

BEFORE ASSEMBLY, PLACE PRODUCT ON A CLEAN, SOFT SURFACE  
 BITTE PRODUKT AUF EINEN WEICHEN, SAUBEREN UNTERGRUND LEGEND ZUM MONTEREN  
 PLAAT HET PRODUCT OP EEN ZACHTE, SCHONE ONDERGROND T.B.V. MONTAGE  
 POUR ASSEMBLER, POSEZ LE PRODUIT SUR UNE SURFACE DOUCE ET PROPRE  
 PARA MONTAJE, PONE EL PRODUCTO A UNA SUPERFICIE SUAVE Y LIMPIA



**(A)** ELEMENT TEAK TABLE -240X100  
 53,353

**STEP 1**

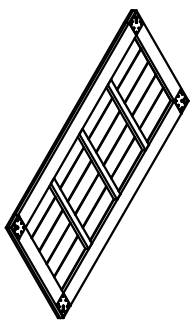


TABLE TOP

1 PC

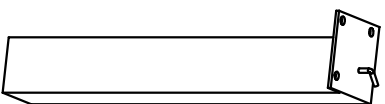
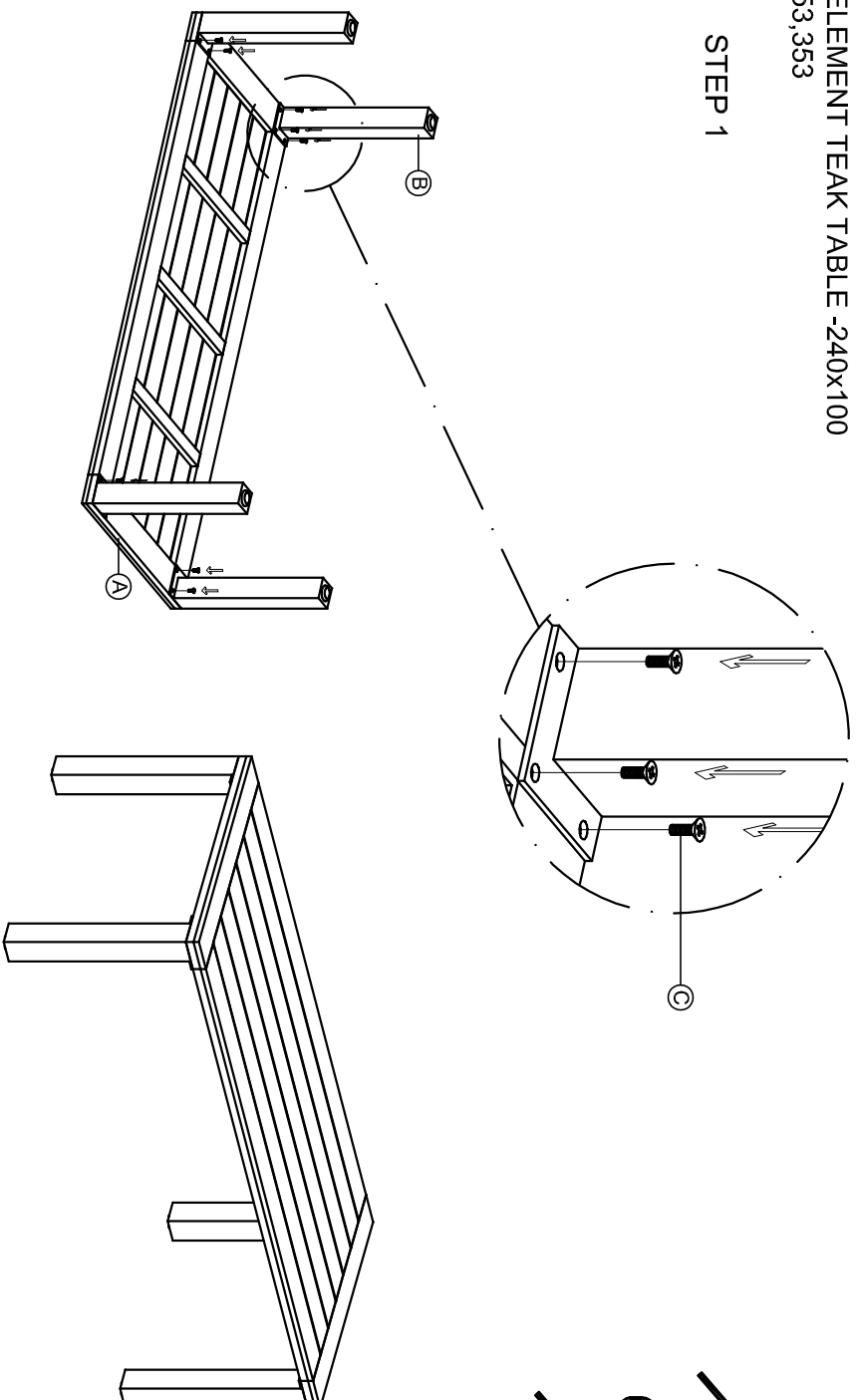
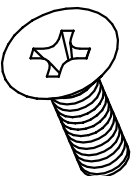


TABLE LEG

4 PCS



**(C)**



JF(+) BOLT -M10x25 mm

12 PCS