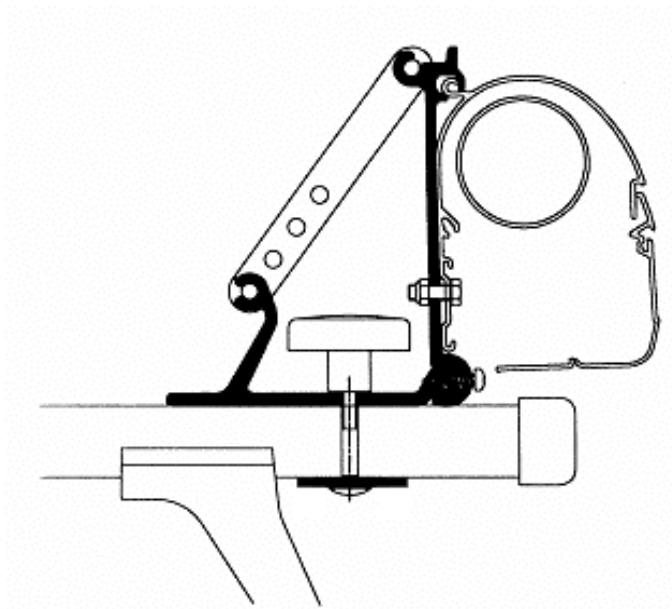


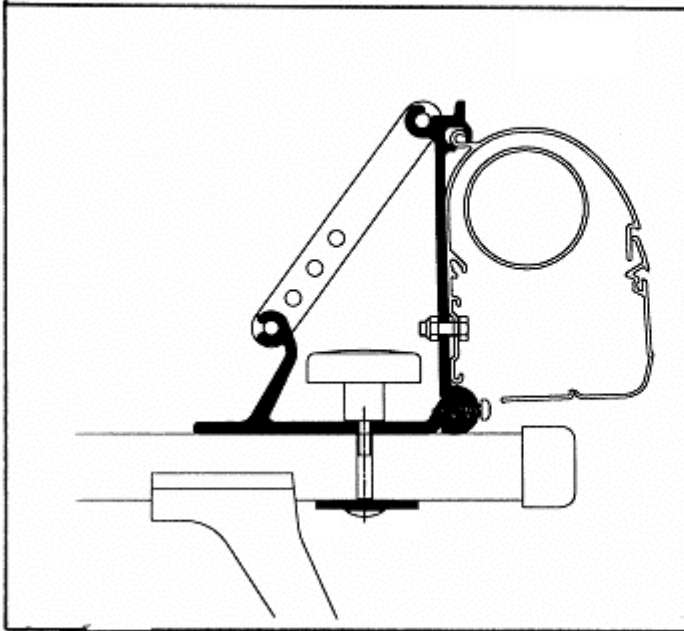
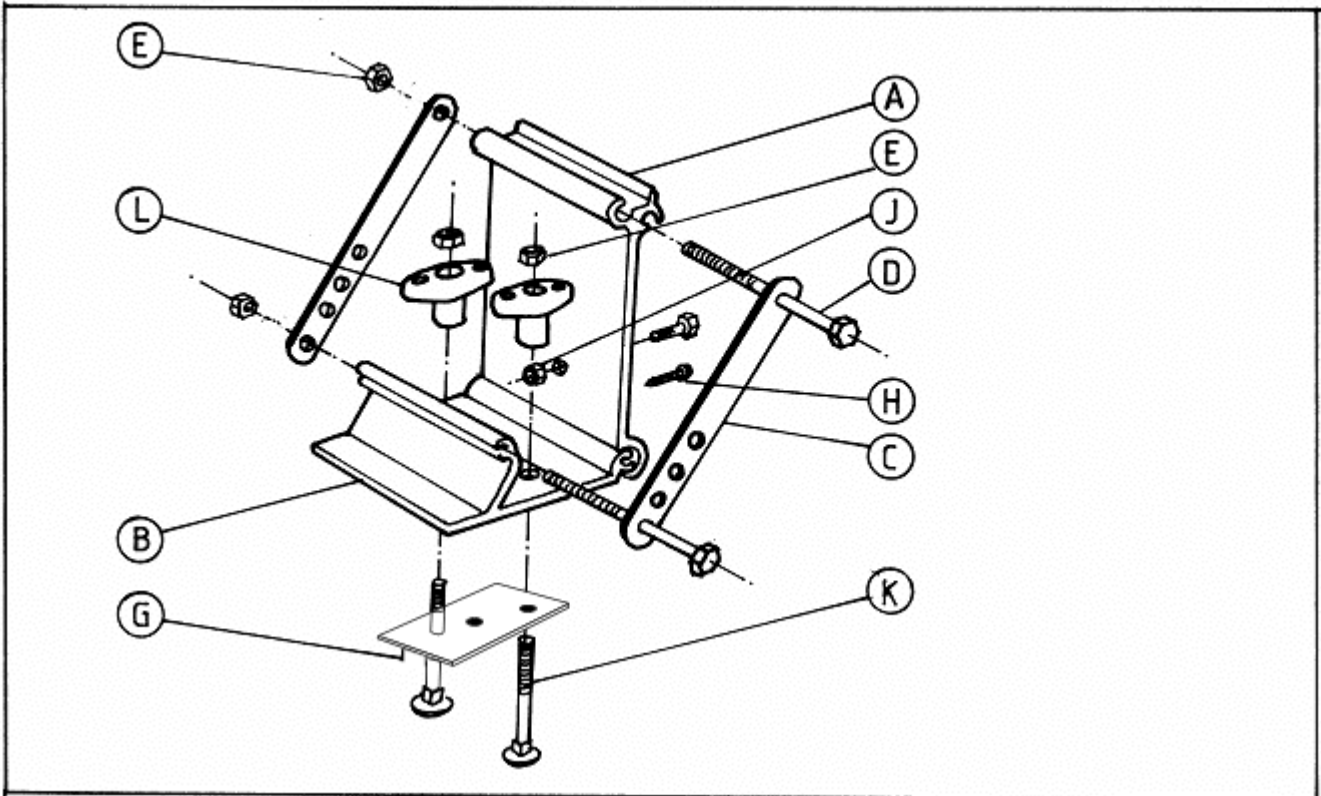
Omni Adapter Auto

› Instructions



Omni Adapter Auto

Prod.nr. 307912
AD 913-08



EN - CONTENTS

| | |
|---------------------------------------|---|
| A Bracket 8 cm..... | 2 |
| B Foot 8cm..... | 2 |
| C Plate..... | 4 |
| D Bolt DIN 931 - M6 x 90..... | 4 |
| E Nut DIN 985 - M6..... | 8 |
| G Topbox carrying plate..... | 2 |
| H Platescrew DIN 7981 - 4.2 x 16..... | 2 |
| I Bolt DIN 84 - M4 x 12..... | 2 |
| J Nut DIN 985 - M4..... | 2 |
| K Woodbolt DIN 603 - M6 x 55..... | 4 |
| L Nutknob..... | 4 |

FI - SISÄLTÖ

| | |
|---------------------------------------|---|
| A Sovite 8 cm..... | 2 |
| B Sovitejalka 8cm..... | 2 |
| C Vinotuki..... | 4 |
| D Pultti DIN 931 - M6 x 90..... | 4 |
| E Mutteri DIN 985 - M6..... | 8 |
| G Sovitteen alakiinnitysrauta..... | 2 |
| H Peltiruuvi DIN 7981 - 4.2 x 16..... | 2 |
| I Pultti DIN 84 - M4 x 12..... | 2 |
| J Mutteri DIN 985 - M4..... | 2 |
| K Kansipultti DIN 603 - M6 x 55..... | 4 |
| L Sormimutteri..... | 4 |

4900 / Tristor Fitting Adapters

4AY603-00



- Omni-adapter
- Omni-adapter Roof
- Omni-adapter Auto
- Ducato <2006
- Renault Master
- Rapido club

