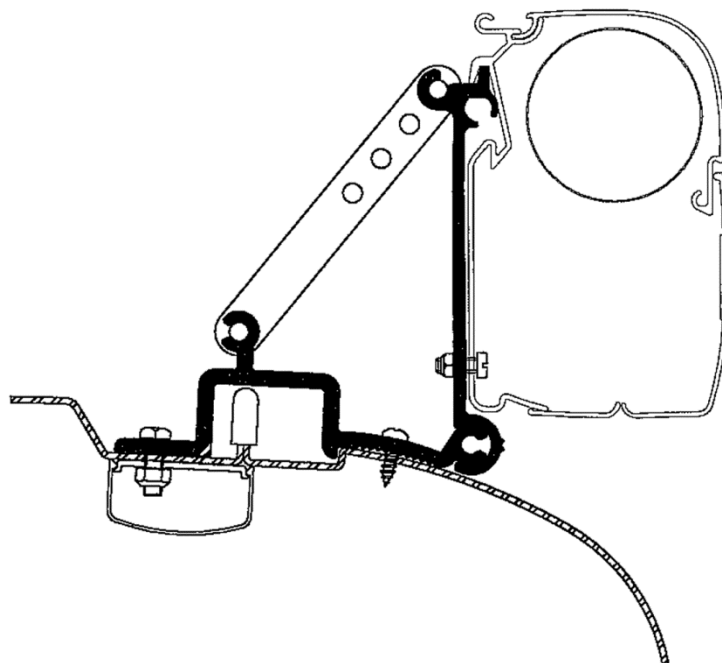


Ducato-Jumper-Boxer Adapter for Omnistor 2000 - 5003 - 5002

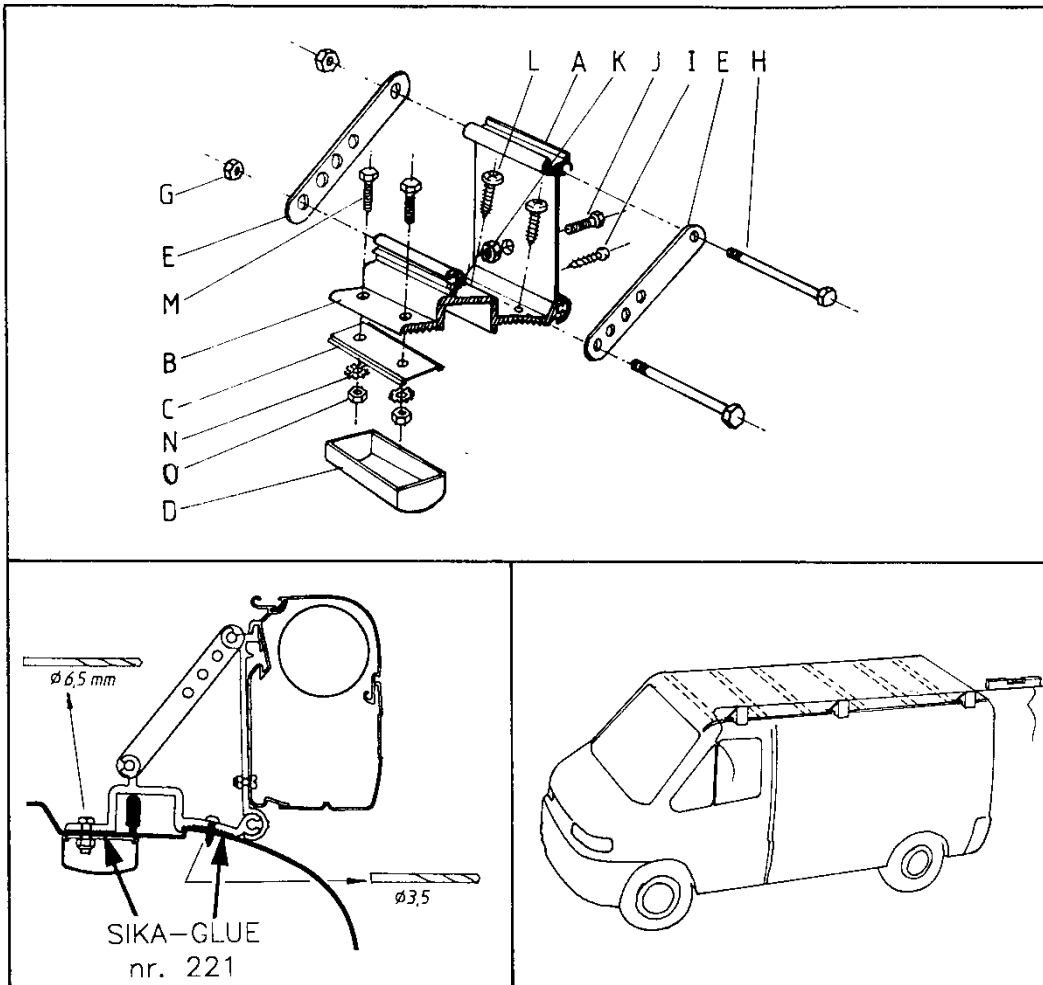
> Instructions



Ducato-Jumper-Boxer Adapter

Prod.nr. 307913
AD 914-07

for Omnistor 2000, 5003 and 5002



NL - INHOUD

A Adapter	3
B Adaptervoet.....	3
C Tegenplaat 8cm.....	3
D Kap voor tegenplaat.....	3
E Stutplaat	6
G Borgmoer DIN985 - M6.....	6
H Schroefbout DIN931 - M6x90.....	6
I Plaatschroef DIN7981 - 4.2x16	3
J Schroefbout DIN84 - M4x12.....	3
K Borgmoer DIN985 - M4.....	3
L Plaatschroef DIN 7981 - 4.8x13.....	6
M Schroefbout DIN933 - M6x25.....	6
N Sluitring DIN 6798 - M6.....	6
O Borgmoer DIN934 - M6.....	6

FR - CONTENU

A Adaptateur	3
B Console d'adaptateur	3
C Contre-plaque 8cm.....	3
D Chaperon pour contre-plaque	3
E Plaque d'appuie	6
G Ecrou de sûreté DIN985 - M6.....	6
H Boulon DIN931 - M6x90.....	6
I Vis à tôle DIN7981 - 4.2x16.....	3
J Boulon DIN84 - M4x12.....	3
K Ecrou de sûreté DIN985 - M4.....	3
L Vis à tôle DIN 7981 - 4.8x13.....	6
M Boulon DIN933 - M6x25.....	6
N Rondelle DIN 6798 - M6.....	6
O Ecrou de sûreté DIN934 - M6.....	6

Ducato-Jumper-Boxer Adapter

Prod.nr. 307913
AD 914-07

for Omnistor 2000, 5003 and 5002



DE - INHALT

A Adapter	3
B Adapterfüsse	3
C Gegenplatten 8cm	3
D Kappen für gegenplatten	3
E Stützplatten	6
G Muttern DIN985 - M6	6
H Bolzen DIN931 - M6x90	6
I Plattenschrauben DIN7981 - 4.2x16	3
J Bolzen DIN84 - M4x12	3
K Muttern DIN985 - M4	3
L Plattenschrauben DIN 7981 - 4.8x13	6
M Bolzen DIN933 - M6x25	6
N Unterlegscheiben DIN 6798 - M6	6
O Muttern DIN934 - M6	6

FI - SISÄLTÖ

A Sovite	3
B Sovitteen jalka	3
C Taustalevy 8cm	3
D Taustalevyn kansi	3
E Vinotuki	6
G Mutteri DIN985 - M6	6
H Pultti DIN931 - M6x90	6
I Peltiruuvi DIN7981 - 4.2x16	3
J Pultti DIN84 - M4x12	3
K Mutteri DIN985 - M4	3
L Peltiruuvi DIN 7981 - 4.8x13	6
M Pultti DIN933 - M6x25	6
N Prikka DIN 6798 - M6	6
O Mutteri DIN934 - M6	6

EN - CONTENTS

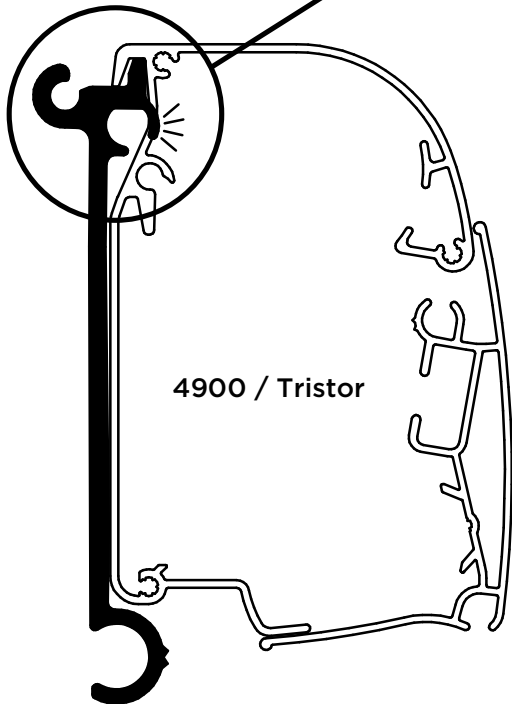
A Bracket	3
B Foot	3
C Counterplate 8cm	3
D Cap for counterplate	3
E Plate	6
G Nut DIN985 - M6	6
H Bolt DIN931 - M6x90	6
I Platescrew DIN7981 - 4.2x16	3
J Bolt DIN84 - M4x12	3
K Nut DIN985 - M4	3
L Platescrew DIN 7981 - 4.8x13	6
M Bolt DIN933 - M6x25	6
N Washer DIN 6798 - M6	6
O Nut DIN934 - M6	6

4900 / Tristor Fitting Adapters

4AY603-00



- Omni-adapter
- Omni-adapter Roof
- Omni-adapter Auto
- Ducato <2006
- Renault Master
- Rapido club



4900 / Tristor

