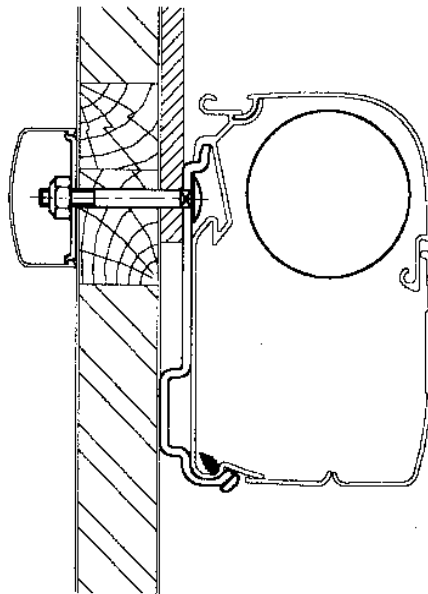


Adapter Eden - Allegro

> Instructions



Adapter Eden - Allegro

Prod. nr. 307919 (set) - 308021 (3m) - 308022 (3,5m) - 308023 (4m)
AD929-07



Lees deze montagevoorschriften aandachtig. Bij verkeerde montage vervalt elke aanspraak op garantie.

TOEPASSING

Adapterset voor de montage van de Thule Omnistor 5000 luifel op zwerfauto's:

- Challenger type Eden 202 (3.00m), 402, 502 en 602 (3.50m)
- Chausson type Allegro A62 (3.00m), A67, A68 en A69 (3.50m)

Adapter op lengte voor algemene montage van Thule Omnistor serie 5 luifels:

- 3.00m - 3.50m - 4.00m.

INHOUD VAN DE KIT

Versies	Set	ADAPTER OP LENGTE
Adapter L= 2.9; 3.4 of 3.9m	0	1
Adapter L = 70cm	1	0
Adapter L = 8 cm	1	0
Vlakke adapter L = 30 cm	1	0
Houtbout DIN 603 - M6x55	8	0
Moer DIN 934 - M6	8	0
Waaierveerring DIN 6798 - M6	8	0
Tegenplaat 8 cm	4	0
Kapje tegenplaatje 8 cm	4	0
Uitvulbuisje Ø12 x 30	2	0
Plaatschroef DIN 7982 4,2 x 25	1	0

MONTAGE

1. Positioneer de adapters zoals opgegeven in de figuren 1 of 2.
2. **Adapter set:** Bevestig de adapters volgens de figuren A, B, C en D, met inachtneming van de volgende punten:
 - Let erop dat de adapters in lijn hangen.
 - Vul de geboorde gaten op met zuurvrije silicone of butyl kit.
 - Adapter 70 cm: Gebruik enkel de gaten die op de tekening aangeduid staan. Slechts op die plaatsen kan binnenin een tegenplaatje geplaatst worden. Als bijkomende bevestiging kan de plaatschroef 4,2x25 door een vrij gat ingeschroefd worden (bevestiging B).
 - Adapter 30 cm: Bij het tegenboren van binnen, voor de plaatsing van de uitvulbuisjes (Ø12,5), slechts boren op de wanddikte S (tot tegen de dakplaat).
 - Vooral de adapters te bevestigen, breng montagelijm SIKA 221 aan op de rug van de adapter.
 - De bouten voorzichtig aanspannen om de lak van het dak niet te doen barsten.**Adapter op lengte:** Zie montagevoorschrift bij luifel. Positioneer het adapterprofiel zodanig dat achter de vierkante gaten aan de binnenkant van het voertuig voldoende plaats is voor de tegenplaten. Bij conflict mogen de gaten herboord worden (Ø7) op een andere plaats mits dezelfde hoogte te respecteren.
3. Hang de luifel aan de adapters. Zaag daarvoor het hinderende deel van de sierlijst boven de dakvoeg af (Enkel voor montage op wagens type Eden of Allegro).
4. Boor, door de kleine gaatjes onderaan de adapter, een gat dia. 4 mm in de kast en zet de luifel aan elke adapter vast met de schroeven 4.2x16 uit de montagekit van de Thule Omnistor 5000. Zie montage-instructies bij de luifel.

OPMERKINGEN

- Laat, bij het drogen van de lijm, de luifel ± 5 cm open staan zodat de adapters niet op torsie belast worden.
- Teneinde de wand van het voertuig niet te beschadigen, draai de luifel nooit volledig uit zonder de steunarmen uitgezet te hebben.
- Controleer regelmatig de bevestiging van de adapters aan het voertuig.



Lisez ces instructions attentivement. Un montage non conforme annule toutes les clauses de garantie.

APPLICATION

Adaptation pour montage d'un store Thule Omnistor 5000 sur un camping-car:

- Challenger type Eden 202 (3.00m), 402, 502 et 602 (3.50m)
- Chausson type Allegro A62 (3.00m), A67, A68 et A69 (3.50m).

Support sur longueur pour montage général d'un store Thule Omnistor série 5 :

- 3.00m - 3.50m - 4.00m

CONTENU DU KIT DE MONTAGE

Versions	Set	SUPPORT SUR LONGUEUR
Support L= 2.9; 3.4 of 3.9m	0	1

Adapter Eden - Allegro

Prod. nr. 307919 (set) - 308021 (3m) - 308022 (3,5m) - 308023 (4m)
AD929-07



Versions	Set	SUPPORT SUR LONGUEUR
Support L = 70cm	1	0
Support L = 8 cm	1	0
Support Plat L = 30 cm	1	0
Vis à bois DIN 603 - M6x55	8	0
Ecrou DIN 934 - M6	8	0
Rondelle éventail DIN 6798 - M6	8	0
Contre-plaque 8 cm	4	0
Chaperon 8 cm	4	0
Tube entretoise Ø12 x 30	2	0
Vis à tôle DIN 7982 4,2 x 25	1	0

MONTAGE

- Les supports se situent comme indiqué dans les figures 1 ou 2.
- Set de supports:** Fixez les supports comme indiqué sur les figures A, B, C et D en tenant compte des points suivants:
 - Faites attention que les supports soient bien alignés.
 - Mettez de la pâte de silicone sans acide ou du mastic dans les trous percés.
 - Support de 70 cm: N'utilisez que les trous indiqués sur le dessin. Seulement là, il y a suffisamment de place pour fixer les contre-plaques. Employez la vis 4,2x25 dans un trou libre pour fixation supplémentaire (fixation B).
 - Support de 30 cm: Contre perçage intérieur (Ø12.5) pour entretoises sur la valeur de l'épaisseur de la face (S) uniquement.
 - Avant de fixer les supports, mettez de la colle mastic SIKA 221 sur le dos des supports.
 - Lors du serrage des supports, serrer délicatement pour ne pas éclater le gel coat du toit.**Support sur longueur:** Voici les instructions de montage du store. Positionnez le profil de façon qu'à l'intérieur du véhicule au niveau des trous, il y a suffisamment de place pour fixer les contreplaques. Dans le cas où il n'y a pas de place on peut percer des trous (Ø7) au même niveau que les autres trous.
- Attachez le store aux supports. Recoupez la partie gênante de la finition jonction des toits, pour la mise en place du store (juste pour montage sur les voitures de type Eden ou Allegro).
- Percez des trous de Ø4 mm à travers le dessous du support et du boîtier et fixez le store à chaque support, avec les vis 4.2x16 que vous trouverez dans le kit de montage du Thule Omnistor 5000. Voir notices d'installation du store.

REMARQUES

- Pendant que la colle sèche, laissez le store ouvert de ±5 cm, afin d'éviter toute torsion des supports.
- Ne déroulez jamais le store complètement sans avoir placé les pieds de support afin d'éviter que la paroi du véhicule soit endommagée.
- Contrôlez régulièrement la fixation des supports au véhicule.



Lesen Sie die Montageanleitung sorgfältig durch, da bei unsachgemässer Montage der Garantieanspruch erlischt.

ANWENDUNG

Adapterset für die Montage der Thule Omnistor 5000 auf den Reisemobilen:

- Challenger Typ Eden 202 (3.00m), 402, 502 und 602 (3.50m)
- Chausson Typ Allegro A62 (3.00m), A67, A68 und A69 (3.50m)

Adapter auf Länge für die allgemeine montage der Thule Omnistor serie 5 :

- 3.00m - 3.50m - 4.00m.

INHALT DES SETS

Versions	Set	ADAPTER AUF LÄNGE
Adapter L= 2.9; 3.4 of 3.9m	0	1
Adapter L = 70cm	1	0
Adapter L = 8 cm	1	0
Flachadapter L = 30 cm	1	0
Holzbolzen DIN 603 - M6x55	8	0
Muttern DIN 934 - M6	8	0
Federringe DIN 6798 - M6	8	0
Gegenplatten 8 cm	4	0
Kappen 8 cm	4	0
Ausfüllhülsen Ø12 x 30	2	0
Plattenschraube DIN 7982 4,2 x 25	1	0

MONTAGE

- Positionieren Sie den Adapter am Fahrzeug, wie gezeigt in Fig.1 oder 2.

Adapter Eden - Allegro

Prod. nr. 307919 (set) - 308021 (3m) - 308022 (3,5m) - 308023 (4m)
AD929-07



- Adaptersatz:** Befestigen Sie den Adapter, wie in den Zeichnungen A, B, C und D gezeigt, unter Beachtung folgender Punkte:
 - Achten Sie darauf, dass die Adapter exakt ausgerichtet sind.
 - Füllen Sie die gebohrten Löcher mit einer säurefreiem Silikone-paste oder Butylkit aus.
 - Adapter 70 cm: benutzen Sie nur die Löcher, die auf der Zeichnung angedeutet sind. Nur an den Stellen können von innen Gegenplatten montiert werden. Als zusätzliche Befestigung kann die Plattenschraube 4,2x25 durch ein freies Loch geschraubt werden (Befestigung B).
 - Adapter 30 cm: Für das Einbringen der Ausfüllhülsen (Ø12.5), bohren Sie von innen nur auf Wandstärke S, bis gegen die Dachplatte.
 - Bringen Sie die Klebepaste SIKA 221 auf der Rückseite des Adapters an, bevor Sie ihn befestigen.
 - Spannen Sie die Bolzen vorsichtig an, damit der Lack des Daches nicht abplatzt.**Adapter auf Länge :** Nehmen Sie die montageanleitung für Markise. Suchen Sie für das Profil einen Position, in der Sie hinter den grossen Löchern auf der innenseite genügend Platz für die Gegenplatten und den Andeckkappen haben. Falls nötig können Sie neuen Locher (Ø7) bohren, solange die Höhe respektiert wird.
- Sägen Sie ein Stück der Zierleiste über der Dachfuge ab, bevor Sie die Markise auf die Adapter hängen (Nur für Reisemobilen Typ Eden oder allegro).
- Bohren Sie unten im Kasten kleine Löcher Ø 4 mm und befestigen Sie die Markise auf jedem Adapter mit den Schrauben 4.2x16 aus dem Montageset der Thule Omnistor 5000. (Siehe Montageanleitungen bei der Markise).

BEMERKUNGEN

- Lassen Sie während des Austrocknens des Leims, die Markise ± 5 cm offen stehen, um einer möglichen Ver-drehung des Gehäuses vorzubeugen.
- Um die Fahrzeugwand nicht zu beschädigen, die Markise nie völlig ausdrehen, ohne vorher die Stützfüsse aufzustellen.
- Kontrollieren Sie regelmässig die Befestigung des Adapters am Fahrzeug.



Read these instructions carefully. No guarantee will be allowed for wrong installation.

APPLICATION

Adapter set for the installation of the Thule Omnistor 5000 awning on the following camper types:

- Challenger type Eden 202 (3.00m), 402, 502 and 602 (3.50m)
- Chausson type Allegro A62 (3.00m), A67, A68 and A69 (3.50m).

Full length adapter for general mounting of an Thule Omnistor series 5 awning:

- 3.00m - 3.50m - 4.00m.

CONTENTS OF SET

Versions	Set	FULL LENGTH ADAPTER
Adapter L= 2.9; 3.4 of 3.9m	0	1
Adapter L = 70cm	1	0
Adapter L = 8 cm	1	0
Flat adapter L = 30 cm	1	0
Woodbolt DIN 603 - M6x55	8	0
Nut DIN 934 - M6	8	0
Serrated lock washer DIN 6798 - M6	8	0
Counter plate 8 cm	4	0
Cap 8 cm	4	0
Fill-out tube Ø12 x 30	2	0
Plate screw DIN 7982 4,2 x 25	1	0

INSTALLATION

- Position the adapters on the vehicle as shown on fig. 1 or 2.
- Adapter set:** Fix the adapters to the wall according to the figures A, B, C and D, taking care of following points:
 - Make sure that the adapters are well aligned.
 - Put acid free silicone paste or butyl kit into the drilled holes.
 - Adapter 70 cm: Only use the holes indicated on the drawing for there's enough space left for the counter plates at the inside of the vehicle. For a supplementary fixation turn the screw 4,2x25 into a free hole (fixation B).
 - Adapter 30 cm: Counter drill from inside (Ø12.5), for placing the fill-out tubes, only as deep as the wall thickness S (do not drill throughout the roof plate).
 - Put SIKA 221 glue on the back of the adapters before fixing them.
 - Fasten the bolts carefully in order not to damage the lacquer of the roof.

Adapter Eden - Allegro

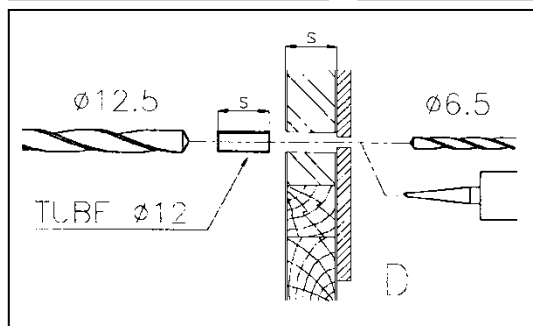
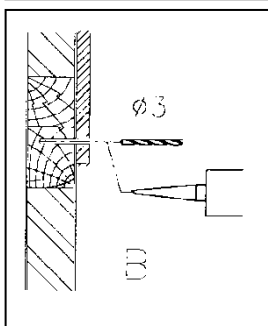
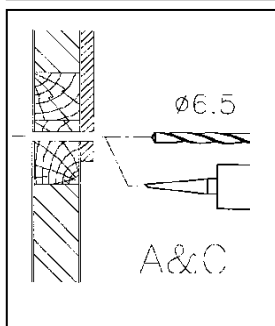
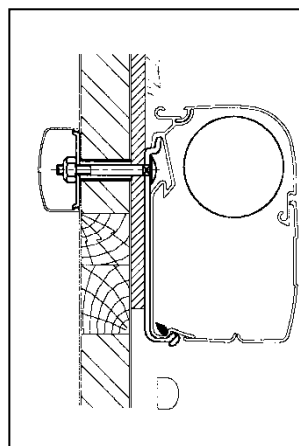
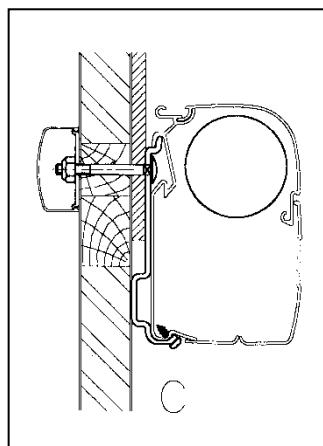
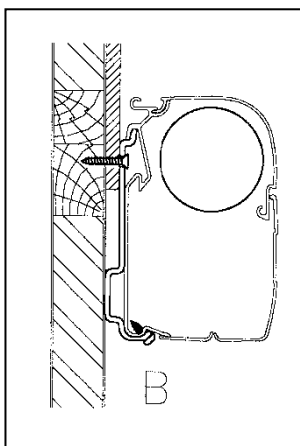
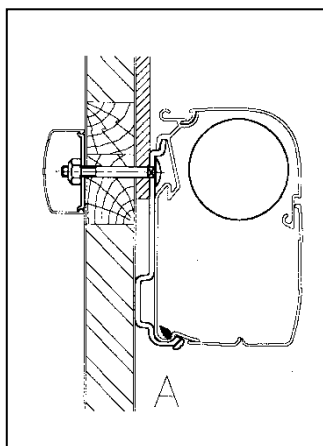
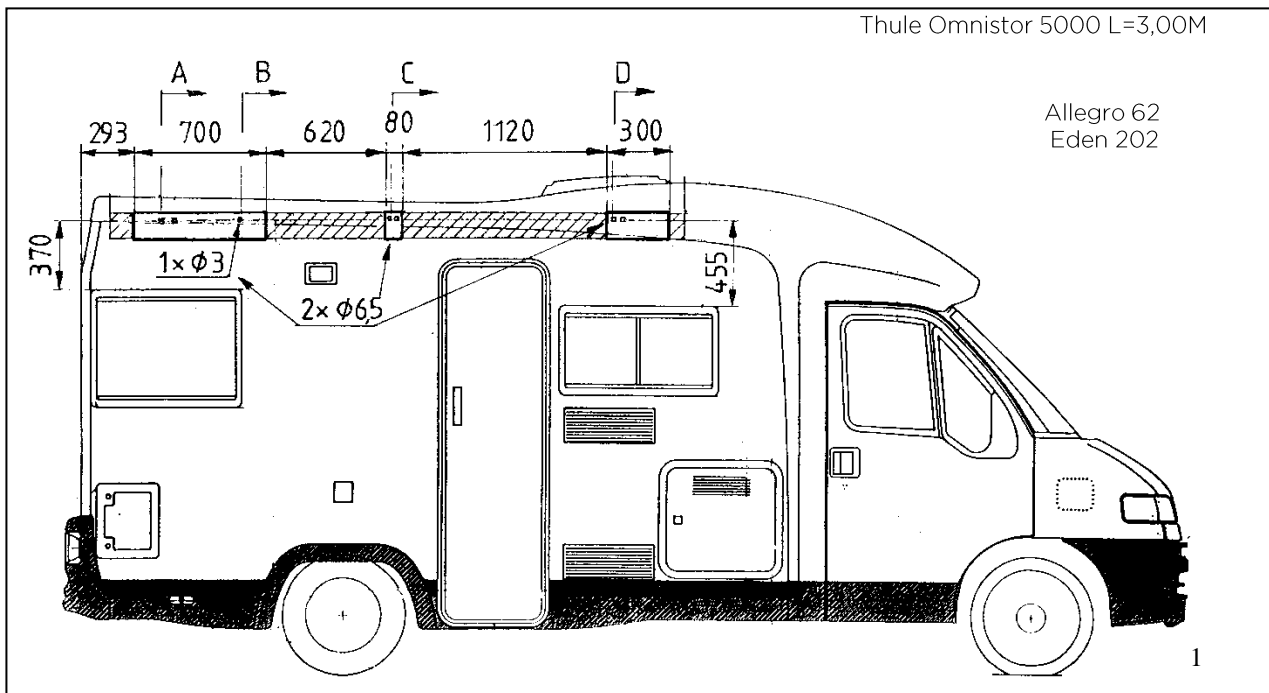
Prod. nr. 307919 (set) - 308021 (3m) - 308022 (3,5m) - 308023 (4m)
AD929-07



- Full length adapter:** See installation instructions of the awning. Place the profile so that enough space is left for the counter plates at the inner side of the vehicle. In conflict new holes ($\varnothing 7$) can be drilled while respecting the same height.
- Hang the awning in the adapters. Saw off the annoying part of the ornamental border above the joint of the roofs (only for campers type Eden or Allegro).
 - Drill at the bottom of the box dia. 4mm holes and fix the awning to each adapter with 4.2x16 screws from the Thule Omnistor 5000 installation kit. See installation instructions enclosed with the awning.

REMARKS

- Leave the awning open for ± 5 cm while the glue is drying. In this position there will be no torsion on the adapters.
- In order not to damage the vehicle wall, never roll out the awning completely without getting the support arms out.
- Check regularly if the adapters are still well fixed to the vehicle.

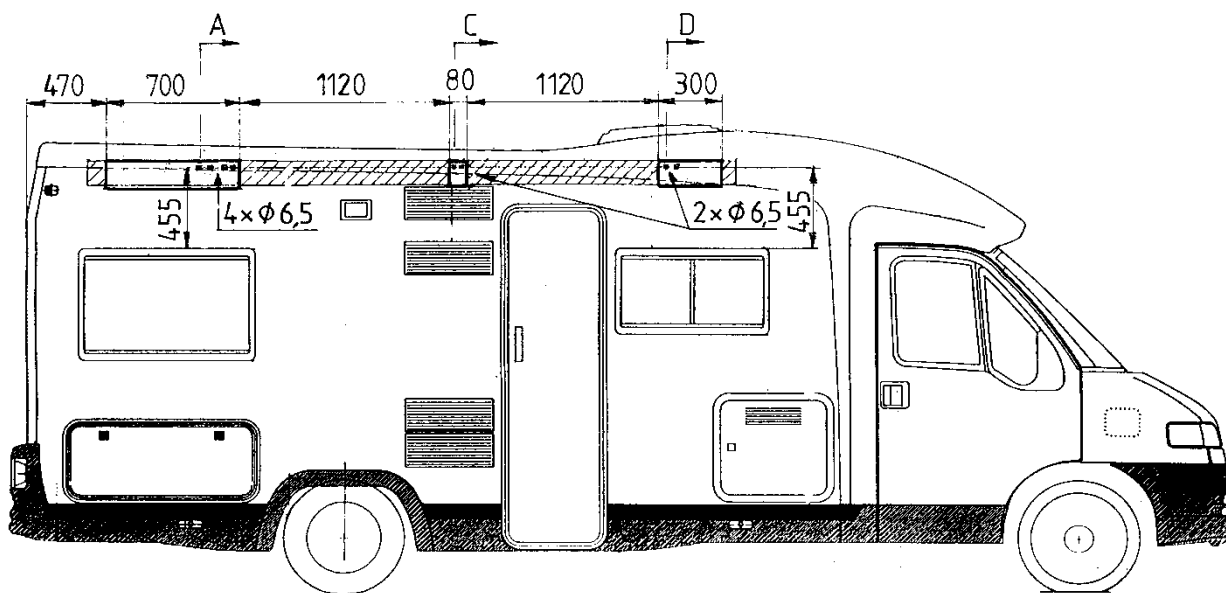


Adapter Eden - Allegro

Prod. nr. 307919 (set) - 308021 (3m) - 308022 (3,5m) - 308023 (4m)
AD929-07



Thule Omnistor 5000 L=3,50M



Allegro A67, A68 & A69
Eden 402, 502 & 602

2

