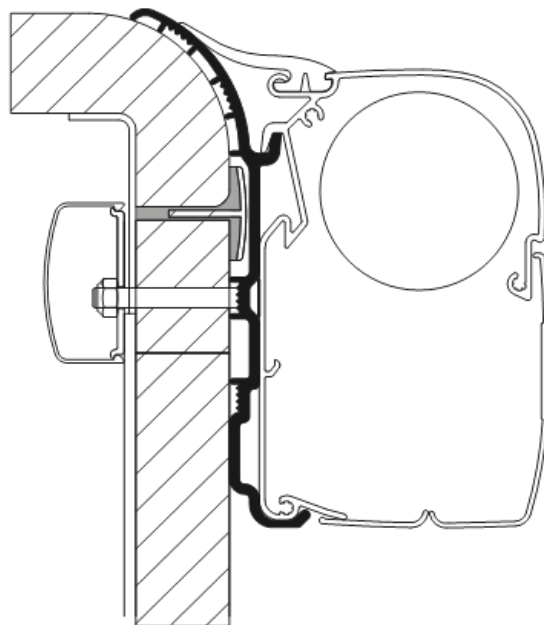


## Adapter Set Bürstner I-models

# > Instructions



# Adapter Set Bürstner I-models

Prod.nr. 308025  
AD948-04



Lees deze montagevoorschriften aandachtig. Bij verkeerde montage vervalt elke aanspraak op garantie.

## TOEPASSING

Adapter set voor de montage van een luifel Thule Omnistor 5002 op kampeerwagens Bürstner I-modellen Aviano en Elégance.

## INHOUD VAN DE ADAPTER SET

- Adapterplaat 35cm.....2
- Adapterplaat 8 cm.....1
- Schroeven DIN 965 - M6x55.....10
- Tandveerring DIN 6798 - M6.....10
- Moer DIN 934- M6 .....10
- Tegenplaatje 80 mm + kapje .....5

## MONTAGE VAN DE ADAPTER SET

1. Situeer de adapterplaten volgens fig.1. Controleer of er aan de binnenkant van het voertuig plaats is voor de tegenplaatjes. Zo niet, gebruik dan andere gaten in de brede adapterplaten of verschuif de smalle adapterplaat een weinig.
2. Montagelijm SIKA 252 aanbrengen op de geribde vlakken die met het dak en de wand in contact komen. Zie fig. 2.
3. Ontvet het dak met SIKA activator en plaats de adapterplaten.
4. De adapterplaten vastschroeven.  
Boor gaten Ø 6,5mm. Vul de geboorde gaten op met SIKA 221 of zuurvrije silicone. Maak de adapterplaten vast met de schroeven. Zie fig. 3.
5. Haak de luifel in de adapter nadat de lijm volledig gedroogd is.
6. Zet de luifel vast met de schroeven 4.2x16 uit de montagekit van de Thule Omnistor 5002. Eventueel voorboren Ø 3 mm. Zie fig. 4.

## OPMERKINGEN

- Als de luifel ingehangen wordt voordat de lijm volledig gedroogd is, laat de luifel ± 5 cm open staan zodat de kast niet op torsie belast wordt.
- Teneinde de wand van het voertuig niet te beschadigen, draai de luifel nooit volledig uit zonder eerst de steunarmen uitgezet te hebben.
- Controleer regelmatig de bevestiging van de adapterplaten aan het voertuig.

## OPTIE

- Afdichtingrubber small ref. 3079\*\*



Lisez ces instructions attentivement. Un montage non conforme annule toutes les clauses de garantie.

## APPLICATION

Adaptation pour montage d'un store Thule Omnistor 5002 sur les camping-cars Bürstner intégraux Aviano et Elégance.

## CONTENU DU KIT DE MONTAGE

- Support 35 cm ..... 2
- Support 8 cm ..... 1
- Vis DIN 965 - M6x55.....10
- Rondelle à dents DIN 6798 - M6.....10
- Ecrou DIN 934- M6.....10
- Contre-plaque 80 mm + chaperon..... 5

## MONTAGE DU SET DE SUPPORTS

1. Situez les supports suivant fig.1. Faire en sorte que vous ayez assez de place à l'intérieur pour les contre-plaques. Si non, utilisez des autres trous dans les plaques larges ou déplacez la plaque étroite un peu.
2. Appliquez de la colle SIKA 252 sur les surfaces rainurées des supports qui viennent en contact avec le toit et la paroi du véhicule. Voir fig. 2.
3. Dégraissez la partie du toit venant en contact à l'aide de SIKA activator et posez les supports.
4. Fixez les supports:  
Percez des trous de Ø 6,5 mm. Utilisez de la SIKA 221 ou de la pâte de silicone non-acide pour remplir les trous. Fixez les supports avec les vis. Voir fig. 3.
5. Montez le store sur les supports après que la colle soit sèche.
6. Fixez le store avec les vis 4.2x16 que vous trouverez dans le kit de montage livré d'origine avec le Thule Omnistor 5002. Si nécessaire, percez des trous Ø 3 mm. Voir fig. 4.

# Adapter Set Bürstner I-models

Prod.nr. 308025  
AD948-04



## REMARQUES

- Si vous accrochez le store avant que la colle SIKA soit sèche, laissez le store ouvert de  $\pm 5$  cm, afin d'éviter toutes torsions du boîtier.
- Ne déroulez jamais le store complètement sans avoir fixé les pieds de support afin d'éviter que la paroi du véhicule ne soit déformée.
- Contrôlez régulièrement la fixation de l'adaptateur sur le véhicule.

## OPTION

- Joint d'étanchéité small ref. 3079\*\*



Lesen Sie die Montageanleitung sorgfältig durch, da bei unsachgemässer Montage der Garantieanspruch erlischt.

## ANWENDUNG

Adaptersatz für die Montage der Thule Omnistor 5002 auf den integrierten Reisemobile Bürstner Aviano und Elégance.

## INHALT DES ADAPTERSATZ

- Adapter 35 cm.....2
- Adapter 8 cm .....1
- Schrauben DIN 965 - M6x55.....10
- Fächerscheiben DIN 6798 - M6 .....10
- Mutter DIN 934- M6 .....10
- Gegenplatte 80 mm + Kappe.....5

## MONTAGE DES ADAPTERSATZ

1. Situieren Sie die Adapter laut Fig.1. Achten Sie drauf dass Sie auf der Innenseite genügend Platz haben. So nicht, verschieben Sie die kleine Platte ein bisschen oder gebrauchen Sie andere Löcher in die große Adapterplatte.
2. Bringen Sie auf der gerippten Fläche, die mit dem Dach und der Wand in Kontakt kommen, Klebemasse SIKA 252 an. Siehe Fig. 2.
3. Bevor Sie den Adapter anbringen, entfetten Sie die Montageflächen erst sorgfältig mit SIKA activator.
4. Schrauben Sie den Adapter fest.  
Bohren Sie Löcher  $\varnothing$  6,5 mm. Füllen Sie die Bohrlöcher mit SIKA 221 oder säurefreiem Silikon. Befestigen Sie den Adapter mit den Schrauben. Siehe Fig. 3.
5. Hängen Sie die Markise an den Adapter nach das Austrocknens des Leims.
6. Befestigen Sie die Markise mit den Schrauben 4.2 x 16 aus dem Montagesatz der Thule Omnistor 5002. Bei Bedarf, bohren Sie vorab Löcher  $\varnothing$  3 mm. Siehe Fig. 4.

## BEMERKUNGEN

- Wenn die Markise eingehangen wird, vor das Austrocknens des Leims, lassen Sie die Markise  $\pm 5$  cm offenstehen, um eine mögliche Verdrehung des Gehäuses vorzubeugen.
- Um die Fahrzeugwand nicht zu beschädigen, die Markise nie völlig ausdrehen, ohne vorher die Stützbeine aufzustellen.
- Kontrollieren Sie regelmässig die Befestigung des Adapters am Fahrzeug.

## SONDERZUBEHÖR

- Dichtungsgummi small. Art.nr. 3079\*\*



Read these instructions carefully. No guarantee will be allowed for wrong installation.

## APPLICATION

Adapter set for the installation of the Thule Omnistor 5002 awning to the Bürstner integrated motor homes Aviano and Elégance.

## CONTENTS OF THE ADAPTER SET

- Adapter plate 35 cm .....2
- Adapter plate 8 cm .....1
- Screws DIN 965 - M6x55.....10
- Serrated lock washer DIN 6798 - M6.....10
- Nut DIN 934- M6 .....10
- Counter plate 80 mm + cap .....5

# Adapter Set Bürstner I-models

Prod.nr. 308025  
AD948-04



## MONTAGE OF THE ADAPTER SET

1. Position the adapter plates according to fig.1. Make sure there's enough space for installing the counterplates at the inside of the vehicle. If not, move the small adapter plate a bit or use other holes in the large adapter plate.
2. Put SIKA 252 glue on the ribbed surfaces which come in contact with the roof and the wall of the vehicle. See fig. 2.
3. Remove the grease from the roof with SIKA activator and place the adapter plates.
4. Fixation of the adapter plates.  
Drill  $\varnothing 6,5$  mm holes. Put SIKA 221 or non acid silicone paste into the holes. Fix the profile with the screws. See fig. 3.
5. After the glue has dried, hook the awning onto the adapters.
6. Fix the awning with 4.2x16 screws from the Thule Omnistor 5002 installation kit. If necessary, drill  $\varnothing 3$  mm holes first. See fig. 4.

## REMARKS

- If the awning is hooked onto the adapter plates before the glue is dry, you should leave the awning open for  $\pm 5$  cm in order to avoid torsion.
- In order not to damage the vehicle wall, never roll out the awning completely without getting the support arms out.
- Check the fixation of the adapter to the vehicle on a regular basis.

## OPTION

- Sealing rubber small. Art.nr. 3079\*\*

