

# **MEGASÄT**



Flachantenne Profi-Line II

---

## **Bedienungsanleitung**

Sicherheitshinweise .....	03
<b>1. Lieferumfang und Bezeichnungen .....</b>	<b>04 - 05</b>
<b>2. Wahl des Standortes .....</b>	<b>06</b>
<b>3. Montagemöglichkeiten .....</b>	<b>08</b>
3.1 Grundmontage der Antenne .....	09
3.2 Montage an einem Balkon bzw. Mast.....	10
3.3 Montage an einer Wand.....	11
3.4 Montage an einem Fenster .....	12
<b>4. Koaxialkabel vorbereiten und verlegen .....</b>	<b>13</b>
<b>6. Skew Einstellung .....</b>	<b>15</b>
<b>7. Fehlerbehebungen .....</b>	<b>16</b>
<b>8. Technische Daten.....</b>	<b>17</b>

## Sicherheitshinweise

---

Bitte lesen Sie vor dem Gebrauch dieses Produkts die Bedienungsanleitung sorgfältig durch und befolgen sie die Installations-, Montage- und Ausrichtungsanweisungen genau!

- Jegliches elektrische oder magnetische Feld, das sich in der Nähe der Flachantenne befindet, kann zu schlechtem Empfang führen oder sogar dafür verantwortlich sein, dass das Gerät vollständig das Signal verliert.
- Beschädigen Sie nicht das Kunststoffgehäuse der Antenne. Das Gehäuse schützt die Antenne vor Feuchtigkeit und Wettereinflüssen.
- Achten Sie darauf, dass die Antenne nicht auf den Boden fällt oder sonstigen Stößen ausgesetzt wird, da sonst die Elektronik im Inneren beschädigt werden kann.
- Öffnen Sie nicht das Gehäuse der Antenne, da sonst der Garantieanspruch erlischt. Überlassen Sie Reparaturen nur ausgebildeten Fachpersonal.
- Hindernisse wie Gebäude, Bäume, etc. können das Signal des Satelliten beeinträchtigen und führen zum Verlust des Signals.
- Der Antennendeckel sollte immer frei von Schmutz oder anderen Substanzen sein, da dies den Empfang des Signals vom Satelliten blockiert.
- Das Kabel zwischen der Antenne und dem Satellitenempfänger darf nicht länger als 30 m sein, da dies zur Qualitätsminderung des Signals führt.
- Der Gebrauch von nicht isolierten Buchsen führt zum Verlust des Signalpegels.
- Drehen Sie alle Befestigungsschrauben fest, wenn Sie die Anpassungen zur Ausrichtung der Antenne vorgenommen haben.
- Dieses Produkt enthält einen Universal-LNB, es ist untersagt einen LNB hinzuzufügen, ihn auszuwechseln oder zu verändern.
- Antennen können durch Wind und Wetter leicht beschädigt oder verstellt werden, wenn sie mangelhaft installiert oder an ungeeigneter Stelle angebracht sind. Die Schäden können schwer sein, sogar lebensbedrohlich.
- Der Eigentümer oder Installateur ist verantwortlich, alle Aspekte der Installation (Gewicht, Wind und Eis) zu berücksichtigen und auch darauf zu achten, dass die Installation stabil genug ist und es keine Leckagen und Undichtigkeiten gibt.
- Der Hersteller ist nicht verantwortlich für Schäden, die durch die Montage, den Gebrauch oder anderes dieser Satellitenantenne entstehen könnten.

# 1. Lieferumfang und Bezeichnungen










---

Bitte prüfen Sie vor der Installation, ob alle Teile vorhanden sind!

Nr.	Teilename	Symbol	Abbildung	Menge
1	Antenne	A1		1
2	Winkelhalterung 1	B0		1
3	Winkelhalterung 2	B1		1
4	Befestigungsarm	B2		1
5	Stütze	B3-1		1
6	Montagehalterung	B3-2		1
7	Mastschelle	B4		2
8	Montagehalterung	B5		1
9	Montagehalterung	B6		1

# 1. Lieferumfang und Bezeichnungen

---

Nr.	Teilename	Symbol	Abbildung	Menge
10	Schraubenschlüssel	B7		1
11	M5 x 12 Befestigungsschraube	M1		4
12	M6 x 20 Befestigungsschraube	M2		1
13	M8 x 40 Befestigungsschraube	M3		1
14	M6 x 45 Befestigungsschraube	M4		5
15	M6 x 75 Befestigungsschraube	M5		4
16	Schraubenmutter (M6)	M6		8
17	M6 x 10 Befestigungsschraube	M7		2
18	Kompass	B4		1

## 2. Wahl des Standortes

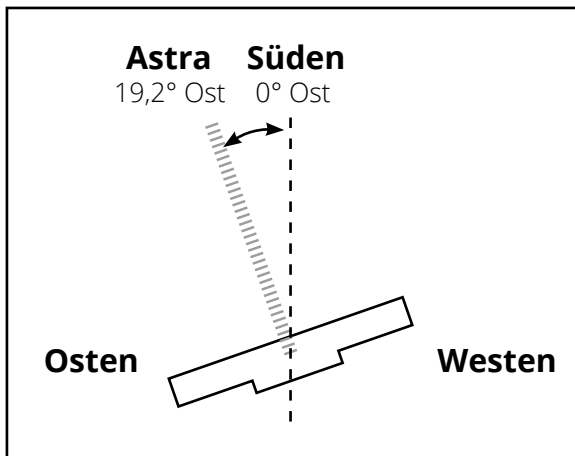
---

Um ein Signal vom Satelliten zu empfangen, muss die Antenne im Freien installiert werden. Eine Installation in der Wohnung, bzw. durch die Fensterscheibe ist nicht möglich!

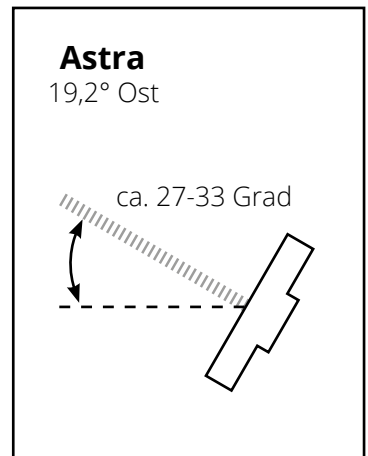
Vergewissern Sie sich, dass am gewählten Standort die Antenne in Richtung Süden zeigt. Nutzen Sie hierzu einen Kompass zur groben Orientierung.

Sehen Sie an diesem Beispiel, wenn Sie den Satelliten Astra 1 ( $19,2^\circ$  Ost) in Deutschland empfangen möchten:

**Azimut** (horizontaler Winkel)



**Elevation** (vertikaler Winkel)



### **Wichtiger Hinweis:**

Bevor Sie die Antenne montieren, vergewissern Sie sich, dass das entsprechende Koaxialkabel auch zum Receiver verlegt werden kann. Die Antenne sollte sich nicht zu weit vom Receiver befinden. Die Länge des Koaxialkabels sollte max. 30 Meter betragen. Längere Kabel könnten die Signalqualität verschlechtern.

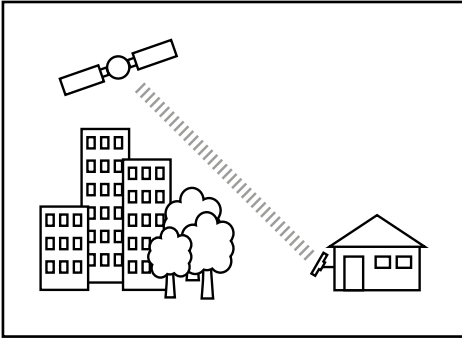
## 2. Wahl des Standortes

---

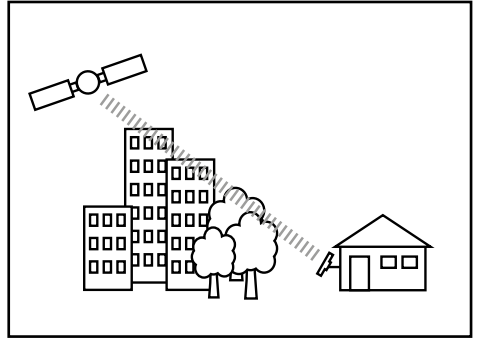
### Achtung:

Häuser, Bäume und andere hohe Objekte können den Empfang mindern oder das Signal vom Satelliten komplett blockieren. Denken Sie auch daran, dass Bäume wachsen und in einiger Zeit den Empfang beeinträchtigen können.

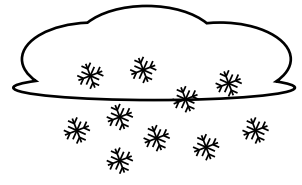
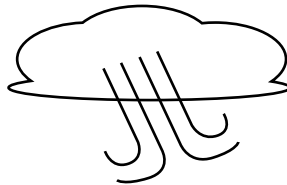
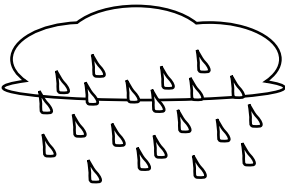
### Guter Empfang:



### Schlechter Empfang:



Auch Wettereinflüsse können zur Signalminderung führen! Starker Regen, Wind oder Schnee kann dazu führen, dass das Signal geschwächt wird. Dies ist aber in der Regel von kurzer Dauer.



### Regen:

Bei starkem Regen kann das Satellitensignal vorübergehend aussetzen. Eine optimal ausgerichtete Antenne sowie der am kürzesten mögliche Kabelverlauf minimieren die Gefahr einer solchen „Regen-Verblässung“.

### Wind:

Vergewissern Sie sich, dass die Antenne sicher und fest montiert ist, damit sie bei starkem Wind nicht ihre Ausrichtung verliert oder sich die Schrauben durch das ständige Hin- und Herbewegen lösen.

### Schnee:

Eine starke Schneeanhäufung auf der Antenne können zu einem schwächeren Satellitensignal führen. Der Schnee sollte so schnell wie möglich von der Antenne beseitigt werden.

### 3. Montagemöglichkeiten

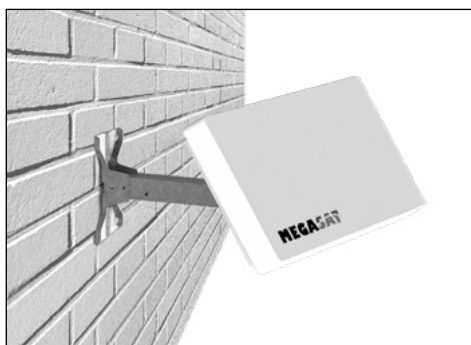
---

Es gibt verschiedene Möglichkeiten, wie Sie die Antenne befestigen können:

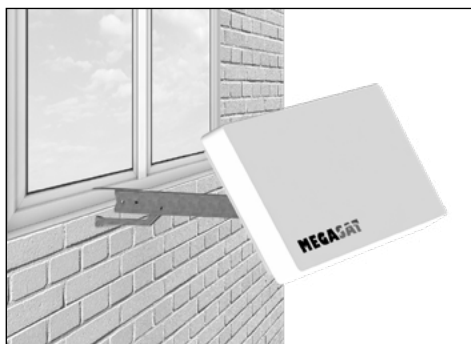
#### 1. Montage an einem Balkon bzw. Mast



#### 2. Montage an einer Wand



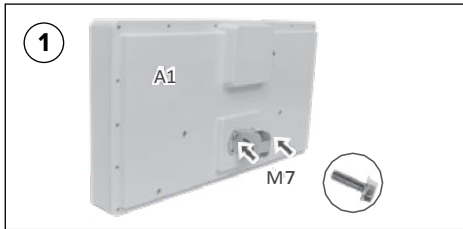
#### 3. Montage an einem Fenster



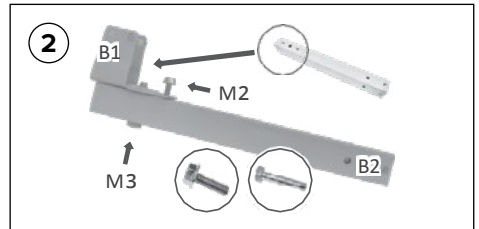


## 3. Verschiedene Montagemöglichkeiten

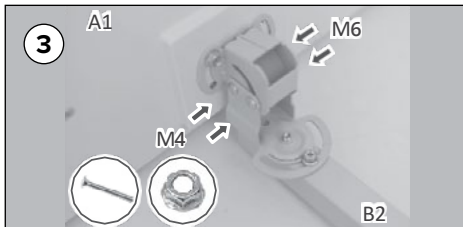
### 3.1 Grundmontage der Antenne



Auf der Rückseite der Antenne (A1) setzen Sie die Halterung (B0) ein. Befestigen Sie diese mit zwei M6 x 10 Befestigungsschrauben (M7).



Setzen Sie die Halterung (B1) auf den Befestigungsarm (B2). Befestigen Sie diese mit einer M6 x 20 Befestigungsschraube (M2) und einer M8 x 40 Befestigungsschraube (M3). Ziehen Sie die Schrauben nicht zu sehr an, um den Antennenausrichtungswinkel noch anpassen zu können.



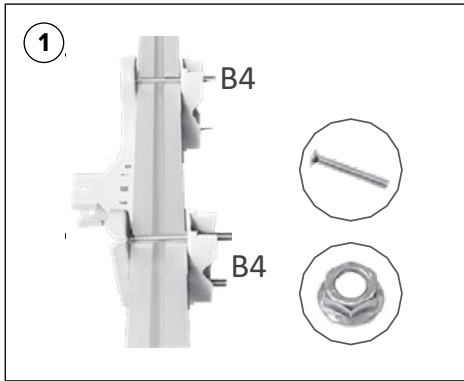
Setzen Sie die Halterung mit der Antenne zusammen. Befestigen Sie diese mit zwei M6 x 45 Befestigungsschrauben (M4) und fixieren Sie diese mit jeweils einer Schraubenmutter (M5).



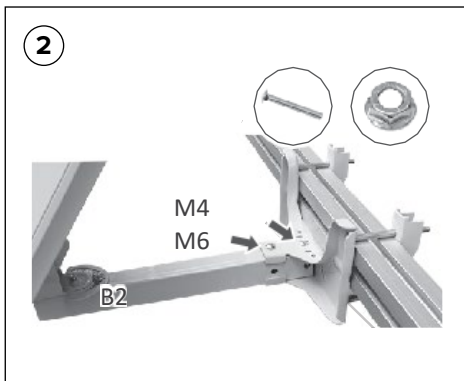
Die Grundmontage der Antenne ist nun fertiggestellt.

### 3. Montagemöglichkeiten

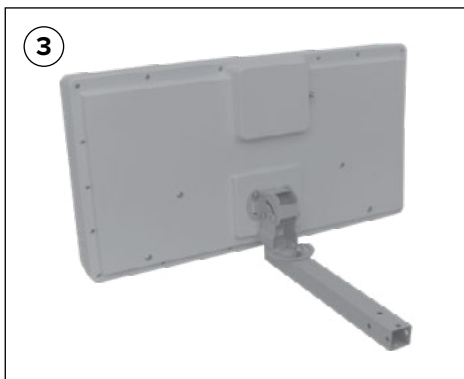
#### 3.2 Montage an einem Balkon bzw. Mast



Bringen Sie zwischen Balkongitterstreben die Mastschellen (B4) und die Halterung (B5) an. Befestigen Sie diese mit mit M6 x 75 Befestigungsschrauben (M5) und fixieren Sie diese mit jeweils einer Schraubenmutter (M5).



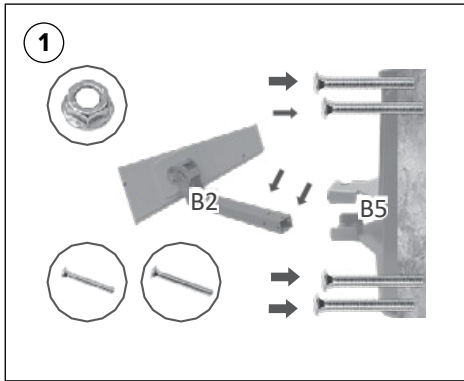
Setzen Sie die vormontierte Antenneinheit in die Halterung. Befestigen Sie diese mit zwei M6 x 45 Befestigungsschrauben (M4) und den dazugehörigen Schraubenmuttern (M6). Nutzen Sie hierzu den Schraubenschlüssel (B7).



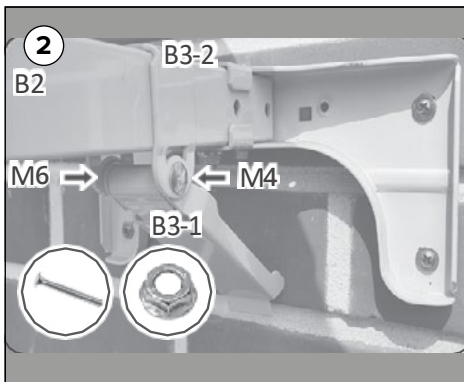
Nachdem die entgültige Position zum Satelliten gefunden wurde, können Sie alle Schrauben fest andrehen.

## 3. Verschiedene Montagemöglichkeiten

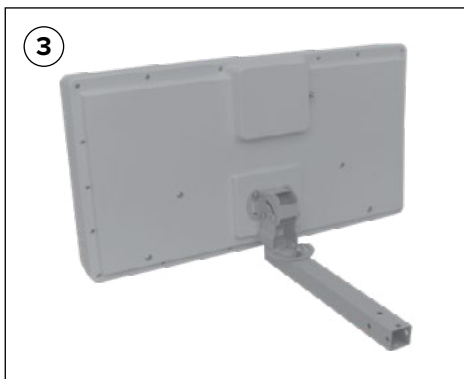
### 3.3 Montage an einer Wand



Montieren Sie die Montageplatte (B5) an eine geeignete Wand. Nutzen Sie hierzu geeignete Schrauben bzw. Dübel, passend zum Wandaufbau. Setzen Sie die vormontierte Antenneneinheit in die Halterung. Befestigen Sie diese mit zwei M6 x 45 Befestigungsschrauben (M4) und den dazugehörigen Schraubenmutter (M6).



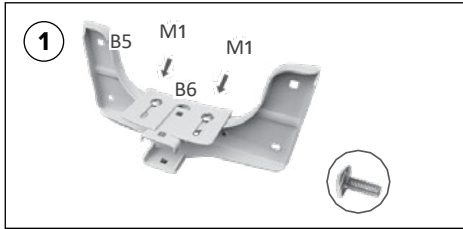
Montieren Sie die Montagehalterung (B3-2) an den Befestigungsarm (B2). Bringen Sie nun die Stütze (B3-1) an. Befestigen Sie diese mit der M6 x 45 Befestigungsschraube (M4) und einer Schraubenmutter (M6).



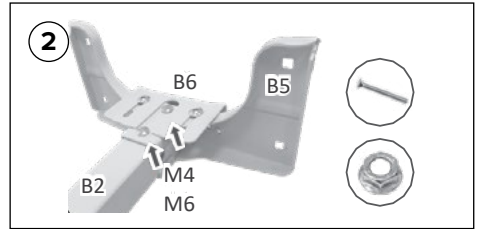
Nachdem die entgültige Position zum Satelliten gefunden wurde, können Sie alle Schrauben fest andrehen.

### 3. Montagemöglichkeiten

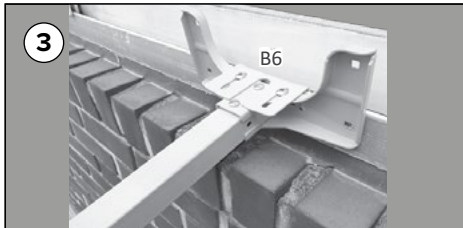
#### 3.4 Montage an einem Fenster



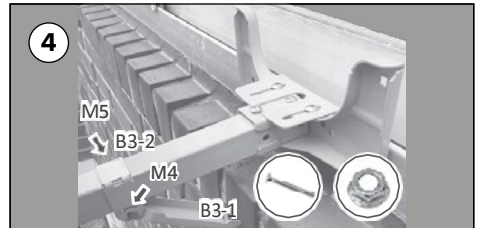
Montieren Sie die Halterung (B6) mit der Halterung (B5). Nutzen Sie hierzu zwei M5 x 12 Befestigungsschrauben (M1). Überdrehen Sie diese nicht beim Zusammenschrauben!



Setzen Sie die vormontierte Antenneinheit in die Halterung. Befestigen Sie diese mit zwei M6 x 45 Befestigungsschrauben (M4) und den dazugehörigen Schraubenmutter (M6). Nutzen Sie hierzu den Schraubenschlüssel (B7).



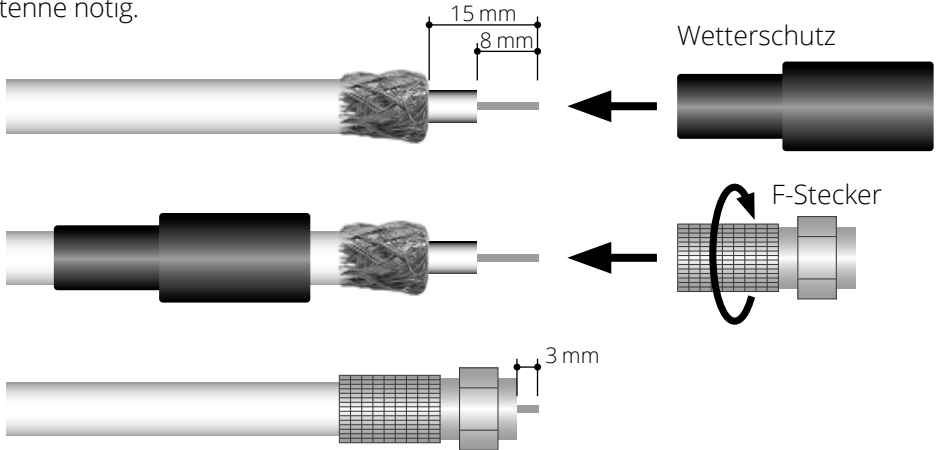
Die Halterung (B6) kann in der Tiefe zum Fenster angepasst werden. Hängen Sie die komplette Halterung in den Fensterrahmen und passen Sie die Halterung (B6) entsprechend der Tiefe des Rahmens an. Ziehen Sie nun die Befestigungsschrauben (M1) fest an.



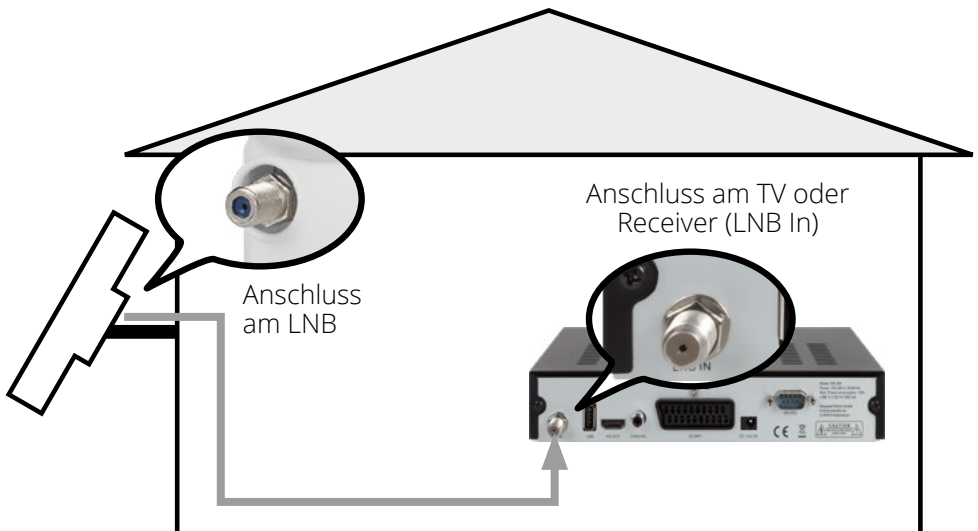
Montieren Sie die Montagehalterung (B3-2) an den Befestigungsarm (B2). Bringen Sie nun die Stütze (B3-1) an. Befestigen Sie diese mit der M6 x 45 Befestigungsschraube (M4) und einer Schraubenmutter (M6).

## 4. Koaxialkabel vorbereiten und verlegen

Achten Sie bei der Montage der F-Stecker, dass diese fachgerecht angebracht werden. Sind die F-Stecker nicht richtig montiert, kann es zu Signalverlust oder zu einem Kurzschluss kommen. Der Wetterschutz ist nur für den Außenbereich an der Antenne nötig.

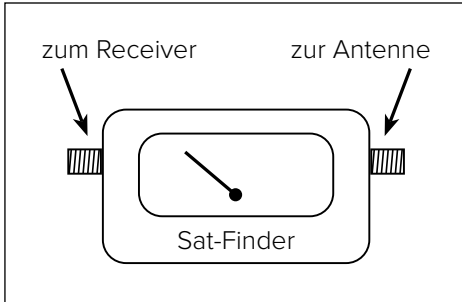


Verlegen Sie das Koaxialkabel von der Antenne zum Satelliten-Receiver. Achten Sie darauf, dass Sie beim Verlegen das Kabel nicht beschädigen oder keine Knicke entstehen. Überschreiten Sie nicht die Länge von 30 Metern, da es sonst zu Signalverlust kommen kann. Möchten Sie das Kabel durch ein Fenster verlegen, nutzen Sie hierzu bitte eine geeignete Fensterdurchführung.



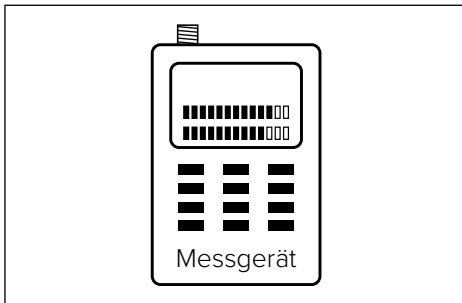
## 5. Ausrichten der Antenne

Richten Sie die Antenne nach Richtung Süden aus, wie in Punkt 2 „Wahl des Standortes“ beschrieben. Zur fachgerechten Ausrichtung können Sie einen Satfinder, bzw. ein Messgerät nutzen. Alternativ schalten Sie Ihren Sat-Receiver ein und wechseln in das Menü mit der Anzeige von Signalqualität und -pegel.



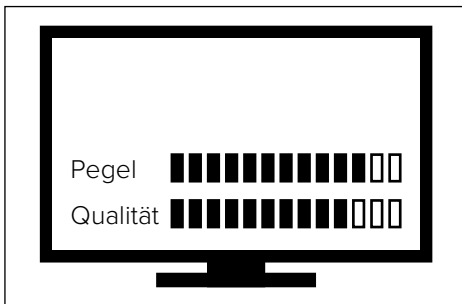
### Satfinder

Zur Ausrichtung über einen Sat-Finder, müssen Sie den Sat-Finder zwischen Antenne und dem Receiver anschließen. Achten Sie hierbei auf die Anleitung des Sat-Finders für den korrekten Anschluss und der Bedienung.



### Messgerät

Über ein Satelliten-Messgerät kann man den Signalpegel noch genauer einstellen und ggf. eine Fehleranalyse durchführen. Zur Ausrichtung der Antenne wird hier kein Receiver benötigt. Die Spannungsversorgung erfolgt alleine über das Messgerät.



### TV-Menü

Falls sie keinen Sat-Finder oder ein Messgerät zur Hand haben, können Sie den Signalpegel sowie die -qualität vom Bildschirmmenü ablesen. Drehen und neigen Sie die Antenne solange, bis die besten Signalwerte erreicht sind.

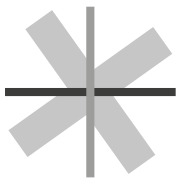
### Hinweis:

Nachdem Sie die Antenne ausgerichtet haben, ziehen Sie alle Befestigungsschrauben fest an.

## 6. Skew Einstellung

Signale in vertikaler (rot) und horizontaler (blau) Linie haben einen Versatz von genau 90° zueinander. Durch die unterschiedliche Position der Satelliten, abhängig von Ihrem Standort ist es möglich, dass die Signale nicht genau vertikal und horizontal auf das LNB treffen. Um dieses anzupassen, müssen Sie den LNB in die richtige Lage zu dem ausgesendeten Signal bringen. Diese Anpassung am LNB wird als „Skew Einstellung“ bezeichnet. Die folgende Abbildung zeigt Ihnen die optimale Einstellung des LNBs. Je genauer die Übereinstimmung, desto besser der Empfang.

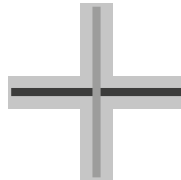
Lösen Sie leicht die Schrauben auf der Rückseite der Antenne. Stellen Sie den benötigten Skew-Winkel ein und ziehen Sie die Schrauben anschließend wieder fest.



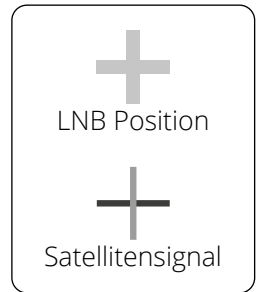
schlechter Empfang



guter Empfang



bester Empfang



Land	Stadt	Astra 2	Astra 3	Astra 1	Hotbird	Astra 4	Thor	Hispasat	Eutelsat 5
Bulgarien	Sofia	+1.7	+6.8	+11.4	+11.0	+19.0	+24.0	+41.0	+27.2
Dänemark	Kopenhagen	-3.4	-0.4	+2.5	-0.3	+5.3	+9.1	+24.8	+11.6
Finnland	Helsinki	+5.2	+7.9	+10.3	+6.8	+11.2	+14.2	+25.2	+16.0
Frankreich	Paris	-13.9	-10.5	-7.2	-9.2	-2.2	+2.9	+25.0	+6.3
Deutschland	Berlin	-4.1	-0.7	+2.6	+0.3	+6.6	+10.8	+27.8	+13.5
England	London	-13.7	-10.7	-7.8	-10.3	-4.0	+0.6	+21.6	+3.9
Griechenland	Athen	+1.3	+7.3	+12.7	+13.4	+22.5	+28.1	+45.9	+31.6
Ungarn	Budapest	-1.3	+3.0	+6.9	+5.6	+12.8	+17.5	+34.7	+20.5
Italien	Rom	-9.8	-5.0	-0.4	-0.6	+8.5	+14.6	+37.0	+18.5
Polen	Warschau	+1.5	+5.1	+8.4	+6.1	+12.2	+16.2	+31.0	+18.8
Portugal	Lissabon	-30.2	-27.0	-23.7	-25.3	-16.8	-10.1	+23.9	-5.1
Spanien	Madrid	-24.8	-21.2	-17.6	-18.7	-9.9	-3.2	+27.5	+1.5
Belgien	Brüssel	-11.2	-7.9	-4.8	-7.0	-0.3	+4.4	+24.7	+9.3
Schweden	Stockholm	+1.1	+3.8	+6.4	+3.0	+7.8	+11.0	+23.8	+13.0
Schweiz	Bern	-11.3	-7.5	-3.8	-5.2	+2.4	+7.8	+29.5	+11.4
Österreich	Wien	-3.4	+0.7	+4.5	+3.0	+10.2	+15.0	+32.9	+18.0

## 7. Fehlerbehebungen

---

Wenn Sie ein schlechtes oder kein Signal empfangen, kann es folgende Gründe haben:

- Vergewissern Sie sich, dass sämtliche Kabelverbindungen intakt sind und jede Verbindung ordnungsgemäß festgeschraubt ist.
- Überprüfen Sie das Innere jedes F-Steckers auf Schmutz oder einen möglichen Stecker-Gehäuseschluss.
- Überprüfen Sie erneut die Einrichtung der Antenne (horizontaler und vertikaler Winkel). Evtl. zeigt die Antenne Sie sich auf einen anderen Satelliten.
- Vergewissern Sie sich, dass es keine Hindernisse wie Bäume, Gebäude, Fenster, Ecken oder Überhänge des Daches das Signal beeinflussen können.
- Ein RG 6-Kabel mit festem Kupferkern-Leiter wird dringend empfohlen, weil es einen wesentlich geringeren Gleichstrom-Spannungsabfall aufweist verglichen mit einem RG 6-Kabel mit einem kupferbeschichteten Stahlkern-Leiter.
- Vergewissern Sie sich, dass der Fernseher auf den richtigen Eingang eingestellt ist (z. B. HDMI 1), je nachdem in welchem Eingang der Receiver eingesteckt ist.
- Vergewissern Sie sich, dass der Receiver eingeschaltet und eine entsprechende Senderliste für den gewählten Satelliten geladen ist.



## 8. Technische Daten

---

### MERKMALE

- Eingangsfrequenz: 10.7 – 12.75 GHz
- Polarisation: Linear (vertikal / horizontal)
- Antennenverstärkung: 33.7 dBi @ 12.75 GHz
- LNB-DVB-S/S2 Ausgänge: 1, 2 oder 4
- LNB-Ausgangsfrequenz: 950 – 1.950 MHz / 1.100 – 2.150 MHz
- L.O. Frequenz: 9.75 GHz / 10.6 GHz
- LNB-Verstärkung: 60 dB
- Gain Flatness:  $\pm 0,5$  dB / 26 MHz
- Spannungsversorgung: 12 – 14 V DC (V) / 16 – 19 V DC (H)
- Stromaufnahme: max. 130 mA
- Betriebstemperatur: -20° C bis +60° C
- Lagertemperatur: -40° C bis +80° C

### SONSTIGES

- Abmessungen: 530 x 295 x 90 mm
- Gewicht: 5.1 kg

### Konformitätsinformation

Hiermit erklärt die Firma Megasat Werke GmbH, dass sich folgendes Gerät in Übereinstimmung mit den grundlegenden Anforderungen und den übrigen einschlägigen Bestimmungen der Richtlinien 2014/30/EU (EMV), 2014/35/EU (LVD) und 2014/53/EU (RED) befindet:

**Flachantenne D1 Profi-Line II** (Art-Nr. 200213)

**Flachantenne D2 Profi-Line II** (Art-Nr. 200214)

**Flachantenne D4 Profi-Line II** (Art-Nr. 200215)

Die Konformitätserklärung zu diesen Produkt liegt der Firma vor:  
Megasat Werke GmbH, Brückenstraße 2, D-97618 Niederlauer

Die Konformitätserklärung können Sie auf unserer Homepage downloaden:  
[www.megasat.tv/support/downloads](http://www.megasat.tv/support/downloads)

WEEE Reg.-Nr. DE70592344



Version 1.1 (Juli 2021) // Technische Änderungen, Druckfehler und Irrtümer vorbehalten.  
Megasat Werke GmbH | Brückenstraße 2 | D-97618 Niederlauer  
[www.megasat.tv](http://www.megasat.tv) | [info@megasat.tv](mailto:info@megasat.tv)

# **MEGASÄT**



---

user manual

# Content

---

Safety instructions.....	03
<b>1. Scope of delivery and designations .....</b>	<b>04 - 05</b>
<b>2. Selecting a location .....</b>	<b>06</b>
<b>3. Mounting options.....</b>	<b>08</b>
3.1 Basic mounting of the antenna .....	09
3.2 Mounting on a mast .....	10
3.3 Mounting on a wall .....	11
3.4 Mounting on a window .....	12
<b>4. Prepare and lay coaxial cable.....</b>	<b>13</b>
<b>5. Align the antenna .....</b>	<b>14</b>
<b>6. Skew setting .....</b>	<b>15</b>
<b>7. Troubleshooting .....</b>	<b>16</b>
<b>8. Specifications.....</b>	<b>17</b>

## Safety instructions

---

Please read this manual carefully before using this product and follow carefully the installation, mounting and alignment instructions!

- Any electrical or magnetic field near the flat antenna may cause poor reception or even cause the unit to completely lose the signal.
- Do not damage the plastic housing of the antenna. The housing protects the antenna from moisture and weather.
- Make sure that the antenna does not fall to the ground or be subjected to any other impact, as otherwise the electronics inside may be damaged.
- Do not open the housing of the antenna, as this will invalidate the warranty. Leave repairs only to qualified personnel.
- Obstacles such as buildings, trees, etc. can affect the signal of the satellite and lead to the loss of the signal.
- The antenna cover should always be free of dirt or other substances as this will block the reception of the signal from the satellite.
- The cable between the antenna and the satellite receiver must not be longer than 30 m, as this will reduce the quality of the signal.
- Using uninsulated jacks will result in loss of signal level.
- Tighten all mounting screws when making adjustments to align the antenna.
- This product contains a universal LNB, it is prohibited to add, replace or modify an LNB.
- Antennas can be easily damaged or misaligned by wind and weather if they are poorly installed or placed in an unsuitable location. The damage can be severe, even life-threatening.
- The owner or installer is responsible to consider all aspects of the installation (weight, wind and ice) and also to make sure that the installation is stable enough and that there are no leaks or leakage.
- The manufacturer is not responsible for any damage that may result from the installation, use or otherwise of this satellite antenna.

# 1. Scope of delivery and designations










---

Please check before installation, if all parts are present!

No.	Part name	Symbol	Figure	Q'ty
1	Antenna	A1		1
2	Angle bracket 1	B0		1
3	Angle bracket 2	B1		1
4	Mounting arm	B2		1
5	Support	B3-1		1
6	Mounting bracket	B3-2		1
7	Pole clamp	B4		2
8	Mounting bracket	B5		1
9	Mounting bracket	B6		1

## 1. Scope of delivery and designations

---

No.	Part name	Symbol	Figure	Q'ty
10	Wrench	B7		1
11	M5 x 12 Fixing screw	M1		4
12	M6 x 20 Fixing screw	M2		1
13	M8 x 40 Fixing screw	M3		1
14	M6 x 45 Fixing screw	M4		5
15	M6 x 75 Fixing screw	M5		4
16	Screw nut (M6)	M6		8
17	M6 x 10 Fixing screw	M7		2
18	Compass	B4		1

## 2. Selecting a location

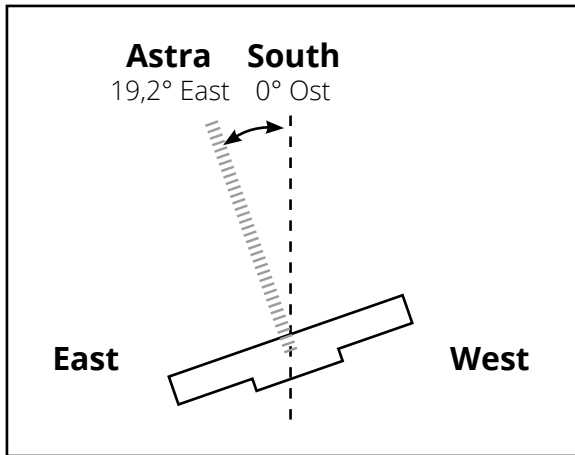
---

To receive a signal from the satellite, the antenna must be installed outdoors. An installation in the apartment, or through the window is not possible!

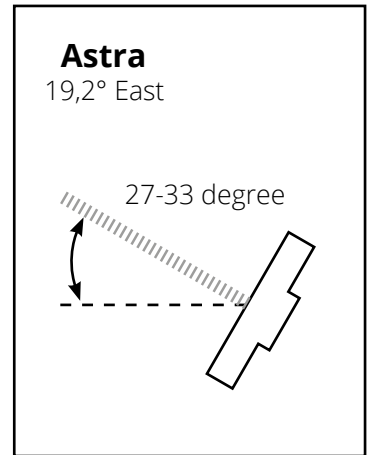
Make sure the antenna is facing south at the selected location. Use a compass for rough orientation.

See this example if you want to receive the Astra 1 (19.2° East) satellite in Germany:

**Azimuth** (horizontal angle)



**Elevation** (ertical angle)



**Important note:**

Before mounting the antenna, make sure that the appropriate coaxial cable can also be routed to the receiver. The antenna should not be too far from the receiver. The length of the coaxial cable should be max. 30 meters. Longer cables could degrade the signal quality.



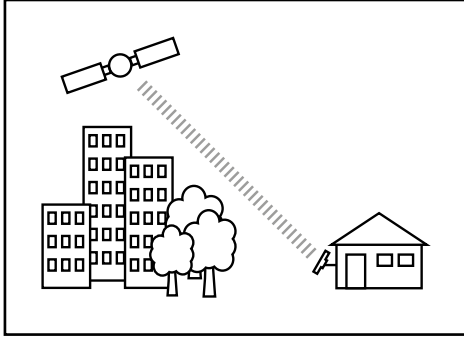
## 2. Selecting a location

---

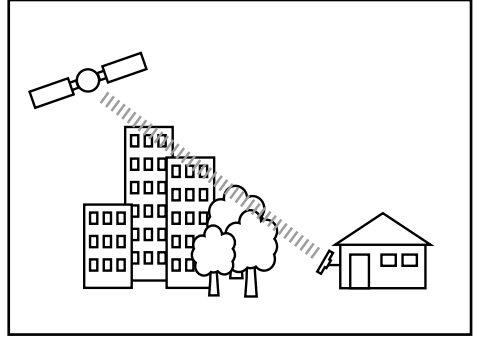
### Attention:

Houses, trees and other tall objects can reduce reception or completely block the signal from the satellite. Also keep in mind that trees can grow and affect reception in some time.

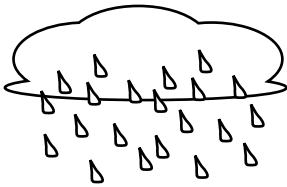
### Good reception:



### Bad reception:

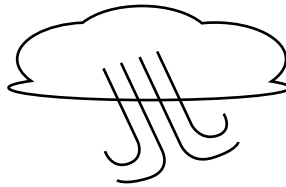


Also weather influences can lead to the signal reduction! Heavy rain, wind or snow can cause the signal to be weakened. But this is usually short-lived.



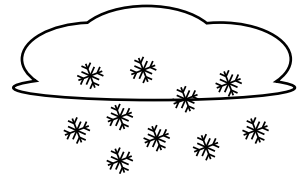
### Rain:

In heavy rain, the satellite signal may temporarily stop. An optimally oriented antenna as well as the shortest possible cable run minimize the risk of such „rain fading“.



### Wind:

Make sure that the antenna is securely and securely mounted so that it does not lose its orientation in strong wind or the screws loosen by constantly moving back and forth.



### Snow:

Heavy snow accumulation on the antenna can lead to a weaker satellite signal. The snow should be removed from the antenna as soon as possible.

### 3. Mounting options

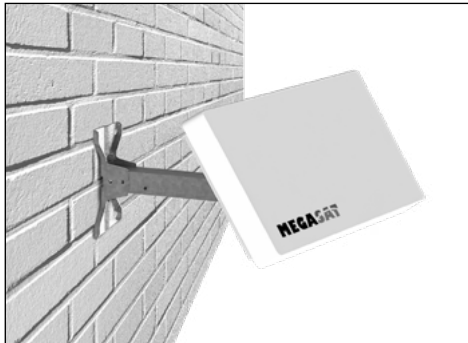
---

There are several ways you can attach the antenna:

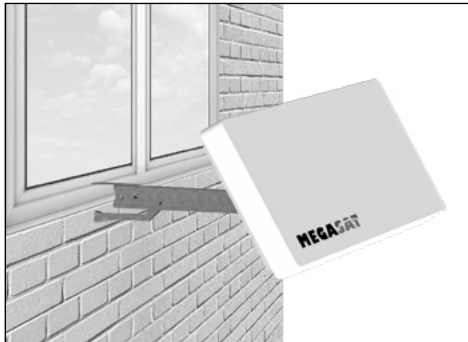
#### 1. Mounting on a mast



#### 2. Mounting on a wall

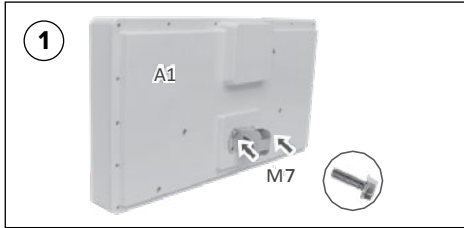


#### 3. Mounting on a window

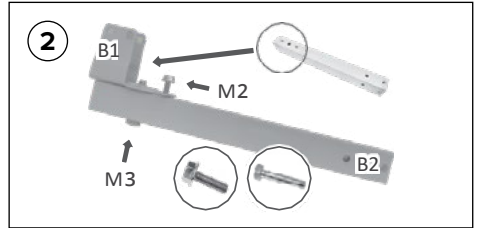


## 3. Mounting options

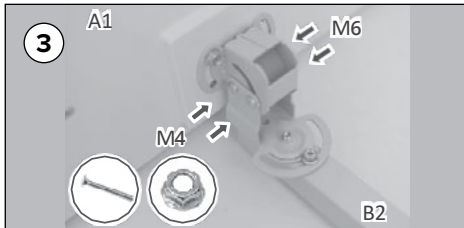
### 3.1 Basic mounting of the antenna



On the back of the antenna (A1), insert the bracket (B0). Fasten it with two M6 x 10 fastening screws (M7).



Place the holder (B1) on the mounting arm (B2). Fasten it with an M6 x 20 fastening screw (M2) and an M8 x 40 fastening screw (M3). Do not overtighten the screws so that you can still adjust the antenna alignment angle.



Assemble the holder with the antenna. Fasten them with two M6 x 45 fastening screws (M4) and fix them with one screw nut (M5) each.

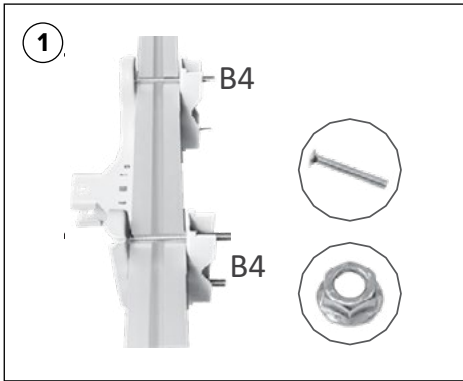


The basic assembly of the antenna is now completed.

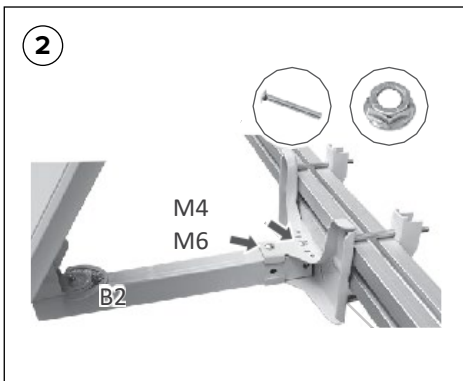
### 3. Mounting options

---

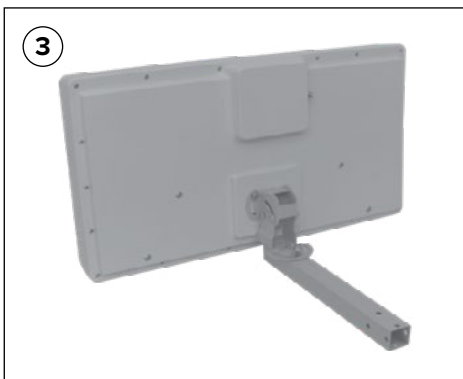
#### 3.2 Mounting on a mast



Attach the mast clamps (B4) and the bracket (B5) between the balcony lattice struts. Fasten them with M6 x 75 fastening screws (M5) and fix them with a screw nut (M5) each.



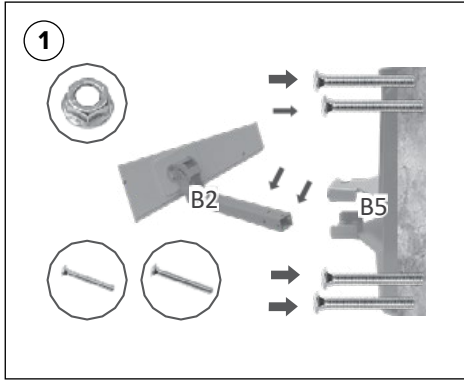
Place the preassembled antenna unit in the holder. Fasten it with two M6 x 45 fastening screws (M4) and the corresponding nuts (M6). Use the wrench (B7) for this purpose.



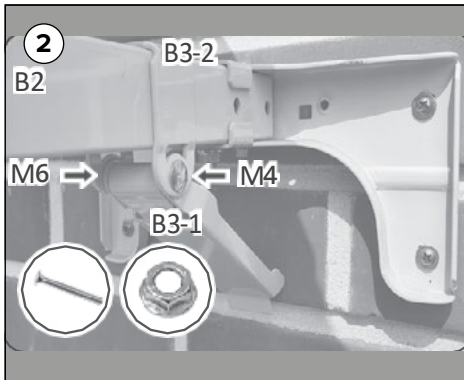
After the final position to the satellite is found, you can tighten all screws.

### 3. Mounting options

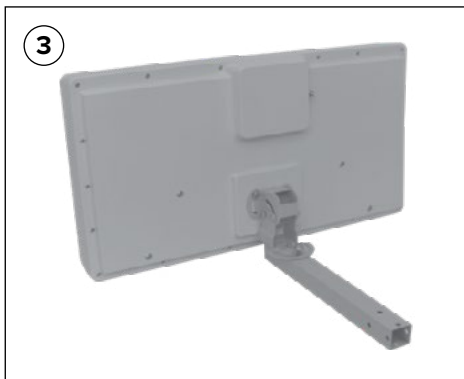
#### 3.3 Mounting on a wall



Mount the mounting plate (B5) on a suitable wall. To do this, use suitable screws or dowels to match the wall structure. Place the preassembled antenna unit in the holder. Fasten it with two M6 x 45 fastening screws (M4) and the corresponding nuts (M6).



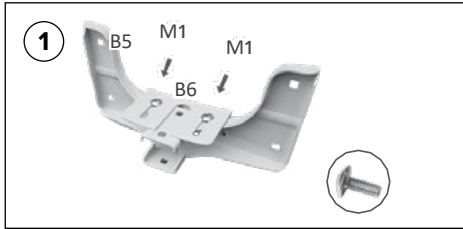
Mount the mounting bracket (B3-2) to the mounting arm (B2). Now attach the support (B3-1). Fasten it with the M6 x 45 fastening screw (M4) and a screw nut (M6).



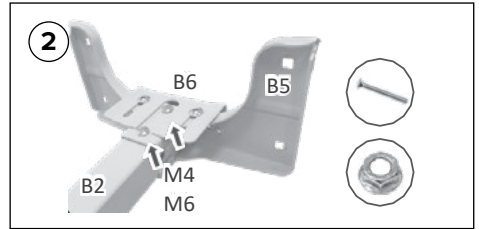
After the final position to the satellite is found, you can tighten all screws.

### 3. Mounting options

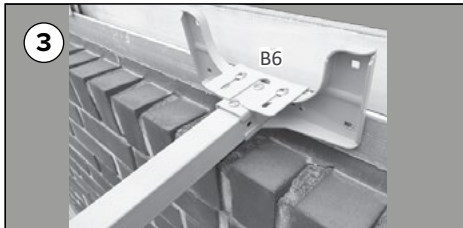
#### 3.4 Mounting on a window



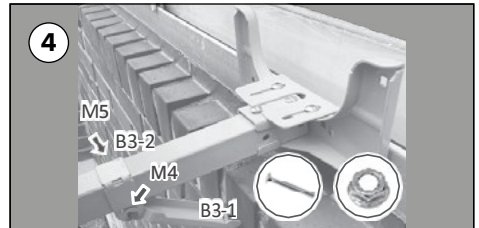
Mount the holder (B6) with the holder (B5). Use two M5 x 12 fastening screws (M1) for this purpose. Do not over-tighten them when screwing them together!



Place the preassembled antenna unit in the holder. Fasten it with two M6 x 45 fastening screws (M4) and the corresponding nuts (M6). Use the wrench (B7) for this purpose.



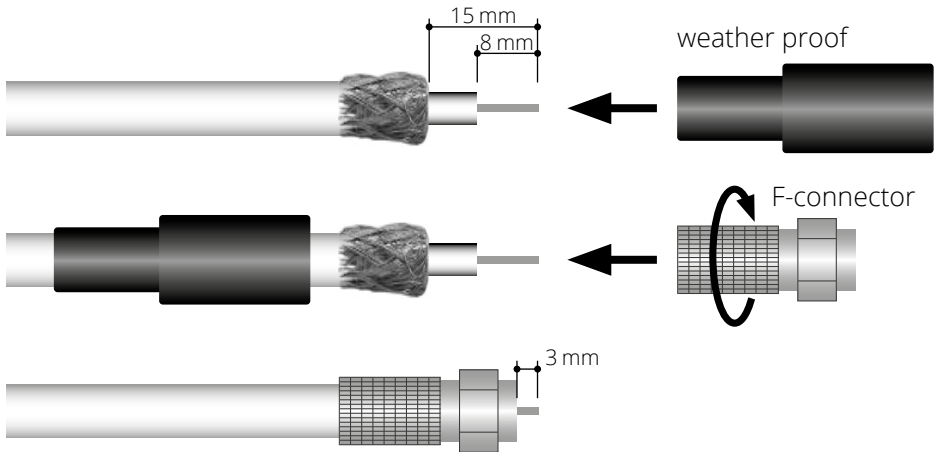
The bracket (B6) can be adjusted in depth to the window. Hang the complete holder in the window frame and adjust the holder (B6) according to the depth of the frame. Now tighten the fixing screws (M1) firmly.



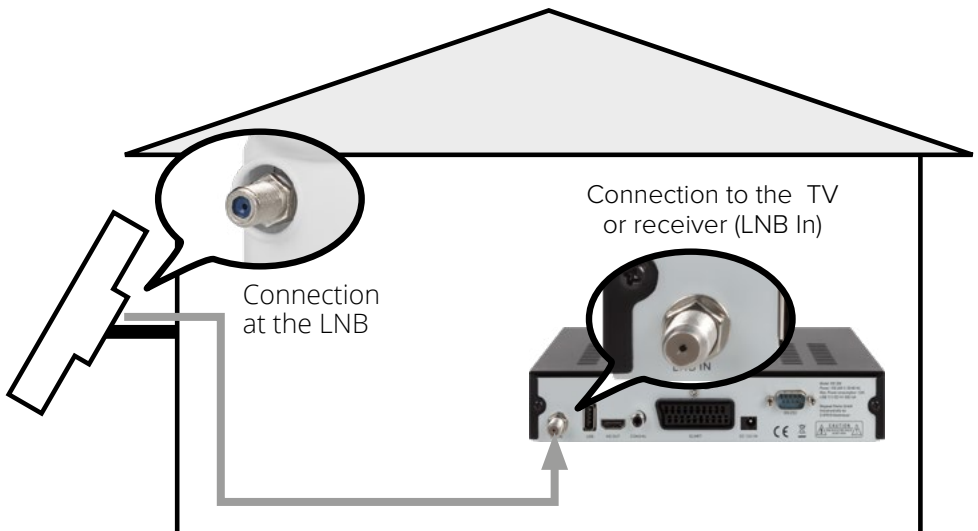
Mount the mounting bracket (B3-2) to the mounting arm (B2). Now attach the support (B3-1). Fasten it with the M6 x 45 fastening screw (M4) and a screw nut (M6).

## 4. Prepare and lay coaxial cable

When installing the F-connectors, make sure that they are installed correctly. Failure to correctly install the F connectors may result in signal loss or short circuit. The weather protection is only necessary for the exterior of the antenna.

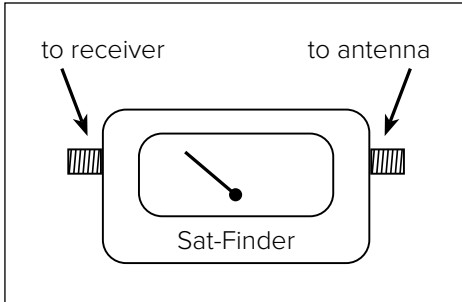


Route the coaxial cable from the antenna to the satellite receiver. Make sure that you do not damage the cable during installation or that there are no kinks. Do not exceed the length of 30 meters, otherwise there may be signal loss. If you would like to lay the cable through a window, please use a suitable window feedthrough.



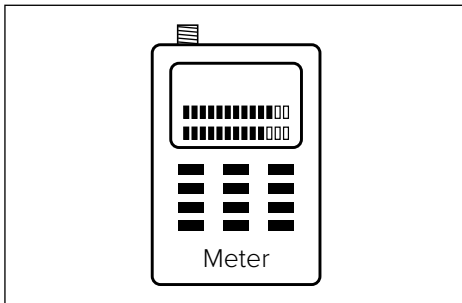
## 5. Align the antenna

Richten Sie die Antenne nach Richtung Süden aus, wie in Punkt 2 „Wahl des Standortes“ beschrieben. Zur fachgerechten Ausrichtung können Sie einen Satfinder, bzw. ein Messgerät nutzen. Alternativ schalten Sie Ihren Sat-Receiver ein und wechseln in das Menü mit der Anzeige von Signalqualität und -pegel.



### Satfinder

For orientation via a Sat-Finder, you must connect the Sat-Finder between the antenna and the receiver. Pay attention to the instructions of the Sat Finder for the correct connection and operation.



### Meter

Via a satellite measuring device, you can set the signal level even more precisely and, if necessary, perform an error analysis. To align the antenna no receiver is needed here. The power supply is provided by the meter alone.



### TV-Menu

If you do not have a satellite finder or meter at hand, you can read the signal level and quality from the on-screen menu. Turn and tilt the antenna until the best signal values are achieved.

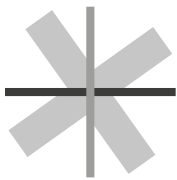
### Note:

After aligning the antenna, tighten all mounting screws.



## 6. Skew setting

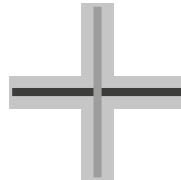
Signals in vertical (red) and horizontal (blue) line have an offset of exactly  $90^\circ$  to each other. Due to the different position of the satellites, depending on your location, it is possible that the signals do not hit the LNB exactly vertically and horizontally. To adjust this, you need to bring the LNB in the correct position to the emitted signal. This adjustment on the LNB is called „skew adjustment“. The following figure shows you the optimal setting of the LNB. The closer the match, the better the reception. Slightly loosen the screws on the back of the antenna. Set the required skew angle and then tighten the screws again.



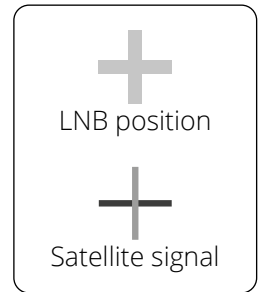
bad  
reception



good  
reception



best  
reception



Country	City	Astra 2	Astra 3	Astra 1	Hotbird	Astra 4	Thor	Hispasat	Eutelsat 5
Bulgaria	Sofia	+1.7	+6.8	+11.4	+11.0	+19.0	+24.0	+41.0	+27.2
Denmark	Copenhagen	-3.4	-0.4	+2.5	-0.3	+5.3	+9.1	+24.8	+11.6
Finland	Helsinki	+5.2	+7.9	+10.3	+6.8	+11.2	+14.2	+25.2	+16.0
France	Paris	-13.9	-10.5	-7.2	-9.2	-2.2	+2.9	+25.0	+6.3
Germany	Berlin	-4.1	-0.7	+2.6	+0.3	+6.6	+10.8	+27.8	+13.5
England	London	-13.7	-10.7	-7.8	-10.3	-4.0	+0.6	+21.6	+3.9
Greece	Athens	+1.3	+7.3	+12.7	+13.4	+22.5	+28.1	+45.9	+31.6
Hungary	Budapest	-1.3	+3.0	+6.9	+5.6	+12.8	+17.5	+34.7	+20.5
Italy	Rome	-9.8	-5.0	-0.4	-0.6	+8.5	+14.6	+37.0	+18.5
Poland	Warsaw	+1.5	+5.1	+8.4	+6.1	+12.2	+16.2	+31.0	+18.8
Portugal	Lisbon	-30.2	-27.0	-23.7	-25.3	-16.8	-10.1	+23.9	-5.1
Spain	Madrid	-24.8	-21.2	-17.6	-18.7	-9.9	-3.2	+27.5	+1.5
Belgium	Brussels	-11.2	-7.9	-4.8	-7.0	-0.3	+4.4	+24.7	+9.3
Sweden	Stockholm	+1.1	+3.8	+6.4	+3.0	+7.8	+11.0	+23.8	+13.0
Switzerland	Bern	-11.3	-7.5	-3.8	-5.2	+2.4	+7.8	+29.5	+11.4
Austria	Vienna	-3.4	+0.7	+4.5	+3.0	+10.2	+15.0	+32.9	+18.0

## 7. Troubleshooting

---

If you receive a bad or no signal, it may have the following reasons:

- Make sure all cable connections are intact and each connection is properly tightened.
- Check the inside of each F connector for dirt or a possible connector shell.
- Check again the setup of the antenna (horizontal and vertical angle). Possibly, the antenna points you to another satellite.
- Make sure that there are no obstacles such as trees, buildings, windows, corners or overhangs of the roof that can affect the signal.
- An RG 6 cable with a solid copper core conductor is strongly recommended because it has a much lower DC voltage drop compared to an RG 6 cable with a copper-plated steel core conductor.
- Make sure the TV is set to the correct input (eg HDMI 1), depending on which input the receiver is plugged in to.
- Make sure the receiver is turned on and a corresponding station list is loaded for the selected satellite.

## 8. Specifications

---

### FEATURES

- Input frequency: 10.7 - 12.75 GHz
- Polarization: Linear (vertical / horizontal)
- Antenna gain: 33.7 dBi @ 12.75 GHz
- LNB DVB-S/S2 outputs: 1, 2 or 4
- LNB output frequency: 950 - 1.950 MHz / 1.100 - 2.150 MHz
- L.O. Frequency: 9.75 GHz / 10.6 GHz
- LNB Gain: 60 dB
- Gain Flatness:  $\pm 0.5$  dB / 26 MHz
- Power supply: 12 - 14 V DC (V) / 16 - 19 V DC (H)
- Power consumption: max. 130 mA
- Operating temperature: -20° C to +60° C
- Storage temperature: -40° C to +80° C

### OTHER

- Dimensions: 530 x 295 x 90 mm
- Weight: 5.1 kg

### Conformity information

Hereby, Megasat Werke GmbH declares that the following product is in compliance with the essential requirements and other relevant provisions of directives 2014/30/EU (EMC), 2014/35/EU (LVD) and 2014/53/EU (RED):

**Flat antenna D1 Profi-Line II** (Art-No. 200213)

**Flat antenna D2 Profi-Line II** (Art-No. 200214)

**Flat antenna D4 Profi-Line II** (Art-No. 200215)

The declaration of conformity for this product is located at the company:  
Megasat Werke GmbH, Industriestraße 4a, D-97618 Niederlauer

The declaration of conformity can be downloaded from our homepage:  
[www.megasat.tv/support/downloads](http://www.megasat.tv/support/downloads)

WEEE Reg.-Nr. DE70592344



Version 1.1 (July 2021) // Technical changes, printing errors and errors reserved.  
Megasat Werke GmbH | Industriestraße 4a | D-97618 Niederlauer  
[www.megasat.tv](http://www.megasat.tv) | [info@megasat.tv](mailto:info@megasat.tv)